

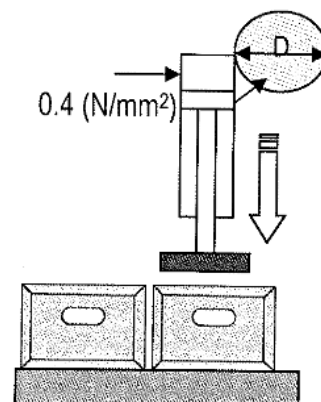
Ενότητα: Πνευματικά Συστήματα

ΘΕΜΑ 4

Σε μία βιομηχανία ένας πνευματικός κύλινδρος χρησιμοποιείται για να σφραγίζει ξύλινα κιβώτια κρασιών.

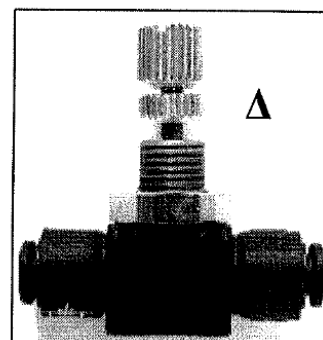
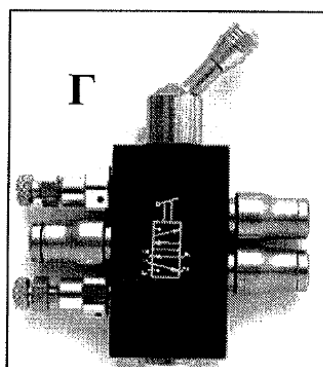
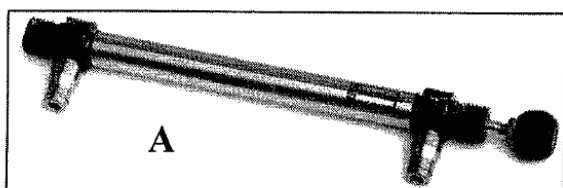
Αν η δύναμη που χρειάζεται για την εργασία αυτή είναι **480N** και η πίεση του αέρα που χρησιμοποιείται είναι **0.4 N/mm²**, να βρείτε, κάνοντας τους απαραίτητους υπολογισμούς, πόση θα πρέπει να είναι η **διάμετρος** του εμβόλου.

(Μονάδες 5)



.....
.....

1. Αναφέρετε την πλήρη ονομασία των πνευματικών εξαρτημάτων που χρησιμοποιούνται στο εργαστήριο της τεχνολογίας.



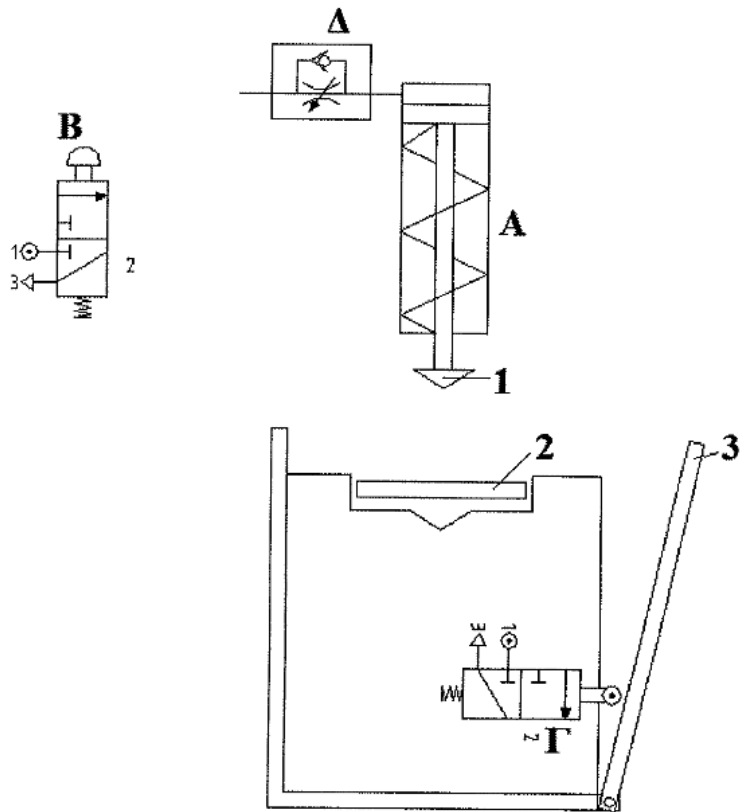
α) Να αναφέρετε την πλήρη ονομασία του καθενός από αυτά.

(.../ 2 μον.)

β) Να αναφέρετε τη σημαντική διαφορά που έχουν ως προς τον τρόπο λειτουργίας τους τα εξαρτήματα Α και Β.

(.../ 2 μον.)

2. Το διπλανό ημιτελές πνευματικό κύκλωμα χρησιμοποιείται για τη διαμόρφωση μεταλλικών ελασμάτων. Συγκεκριμένα το διαμορφωτικό καλούπι (1) είναι ενσωματωμένο πάνω στο πνευματικό εξάρτημα Α. Το διαμορφωτικό καλούπι κατεβαίνει για να διαμορφώσει το μεταλλικό έλασμα (2) όταν κλείσει η πόρτα (3) (ενεργοποιεί το πνευματικό εξάρτημα Γ) και ενεργοποιηθεί το πνευματικό εξάρτημα Β.



α) Να αναφέρετε την πλήρη ονομασία των εξαρτημάτων Β, Γ και Δ.

(.../ 1.5 μον.)

.....

.....

.....

.....

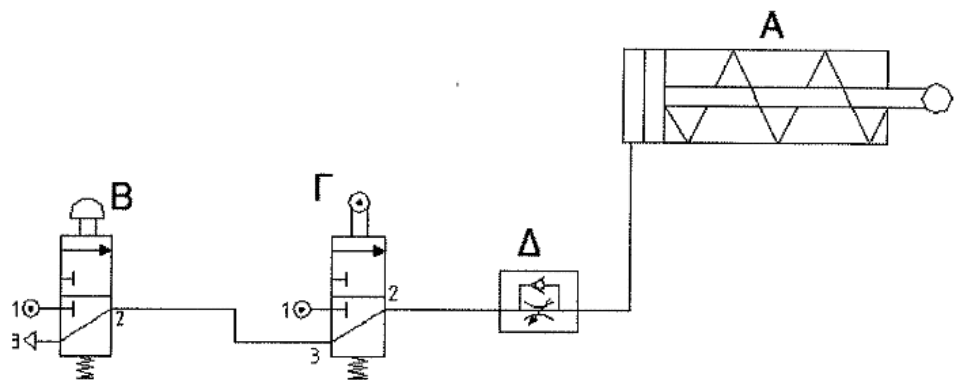
.....

β) Πιο κάτω παρουσιάζονται δύο πνευματικά κυκλώματα ελέγχου (1 και 2). Πως ονομάζονται και ποιο θα επιλέξουμε να χρησιμοποιήσουμε για τη διαμόρφωση των μεταλλικών ελασμάτων. Δικαιολογήστε την απάντησή σας.

(.../ 3 μον.)

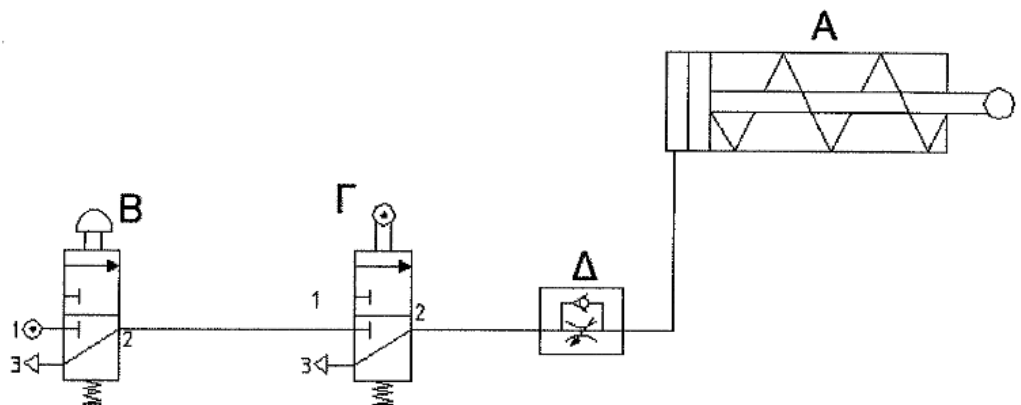
ΚΥΚΛΩΜΑ ΕΛΕΓΧΟΥ 1

.....



ΚΥΚΛΩΜΑ ΕΛΕΓΧΟΥ 2

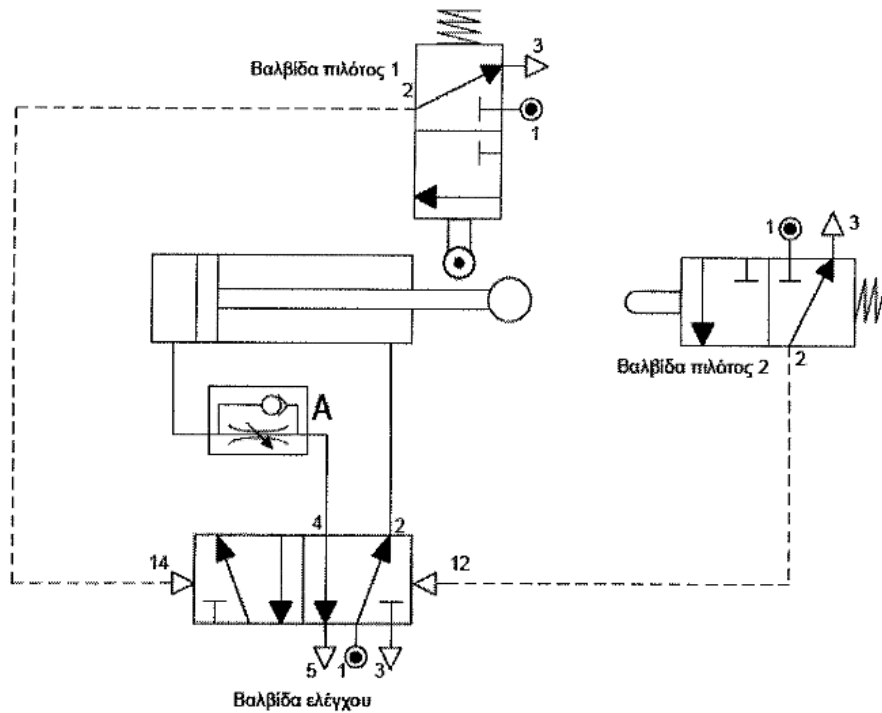
.....



Επιλέγω το κύκλωμα ελέγχουγιατί.....

γ) Να εξηγήσετε τον πρακτικό ρόλο του εξαρτήματος Δ στη συγκεκριμένη θέση του κυκλώματος.
(.../ 1 μον.)

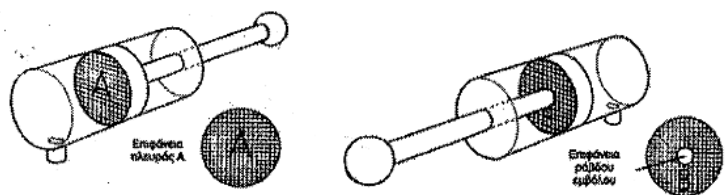
4. Δίνεται το πιο κάτω πνευματικό κύκλωμα



α) Να χαρακτηρίσετε το πιο πάνω πνευματικό κύκλωμα. Να δικαιολογήσετε την απάντησή σας.
(.../ 2 μον.)

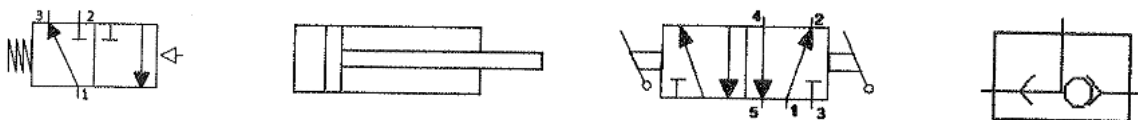
β) Να εξηγήσετε τον πρακτικό ρόλο του εξαρτήματος Α στη συγκεκριμένη θέση του κυκλώματος.
(.../ 1 μον.)

6. Να υπολογίσετε τη θετική και αρνητική δύναμη που παράγονται από ένα κύλινδρο διπλής διαδρομής διαμέτρου 120 mm, ο οποίος χρησιμοποιεί πίεση $0,8 \text{ N/mm}^2$. Η διάμετρος της ράβδου του εμβόλου είναι 12 mm.



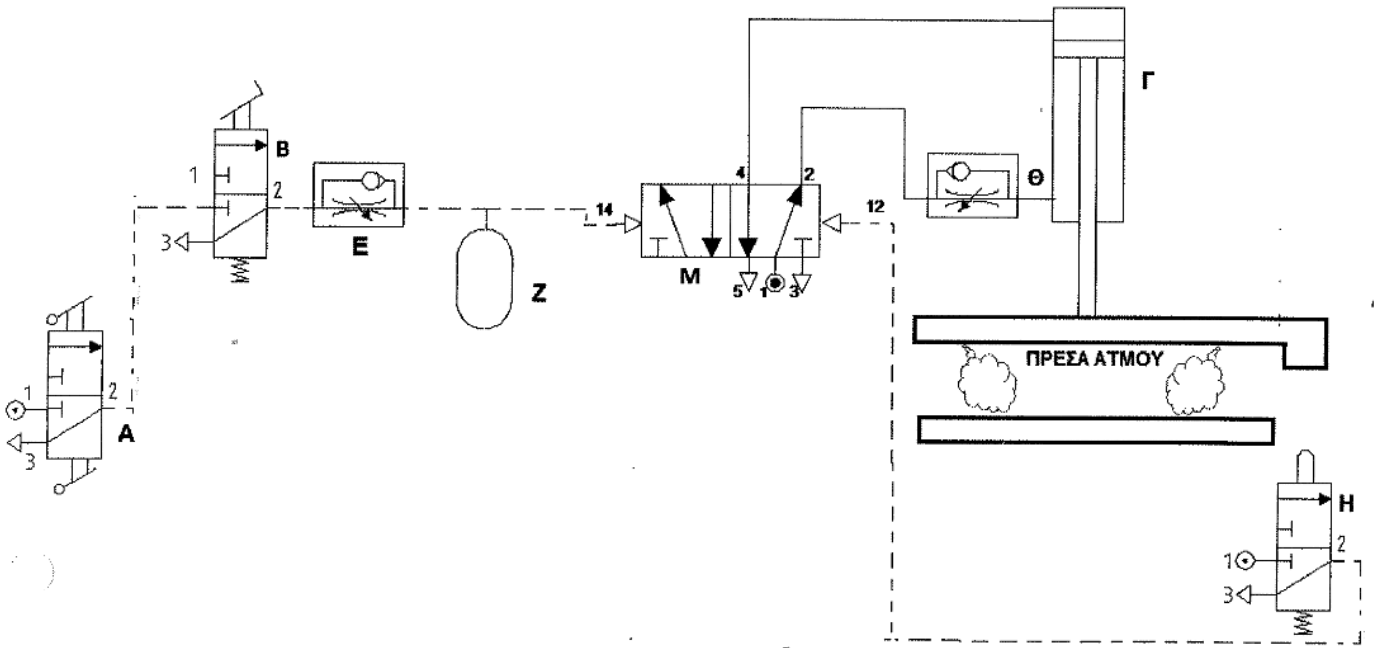
(.../ 5 μον.)

2. Να γράψετε την πλήρη ονομασία των πιο κάτω πνευματικών εξαρτημάτων. (2 μον.)



--	--	--	--

5. Το πιο κάτω πνευματικό κύκλωμα χρησιμοποιείται σε μια επαγγελματική πρέσα ατμού για το «πρεσάρισμα» συγκεκριμένων υφασμάτων. Η πρέσα κατεβαίνει όταν ο χειριστής ενεργοποιήσει τα εξαρτήματα Α και Β. Η πρέσα επιστρέφει αυτόματα λόγω του εξαρτήματος Η.



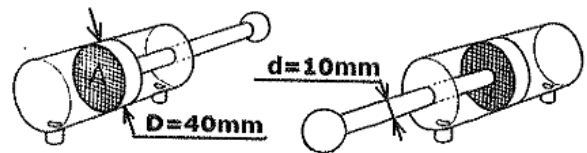
α) Να αναφέρετε την πλήρη ονομασία των εξαρτημάτων Α, Β, Ζ, Μ και Η. (.../2.5 μον.)

β) Να εξηγήστε αναλυτικά τη λειτουργία του κυκλώματος κάνοντας αναφορά σε όλα τα εξαρτήματα του πνευματικού κυκλώματος.

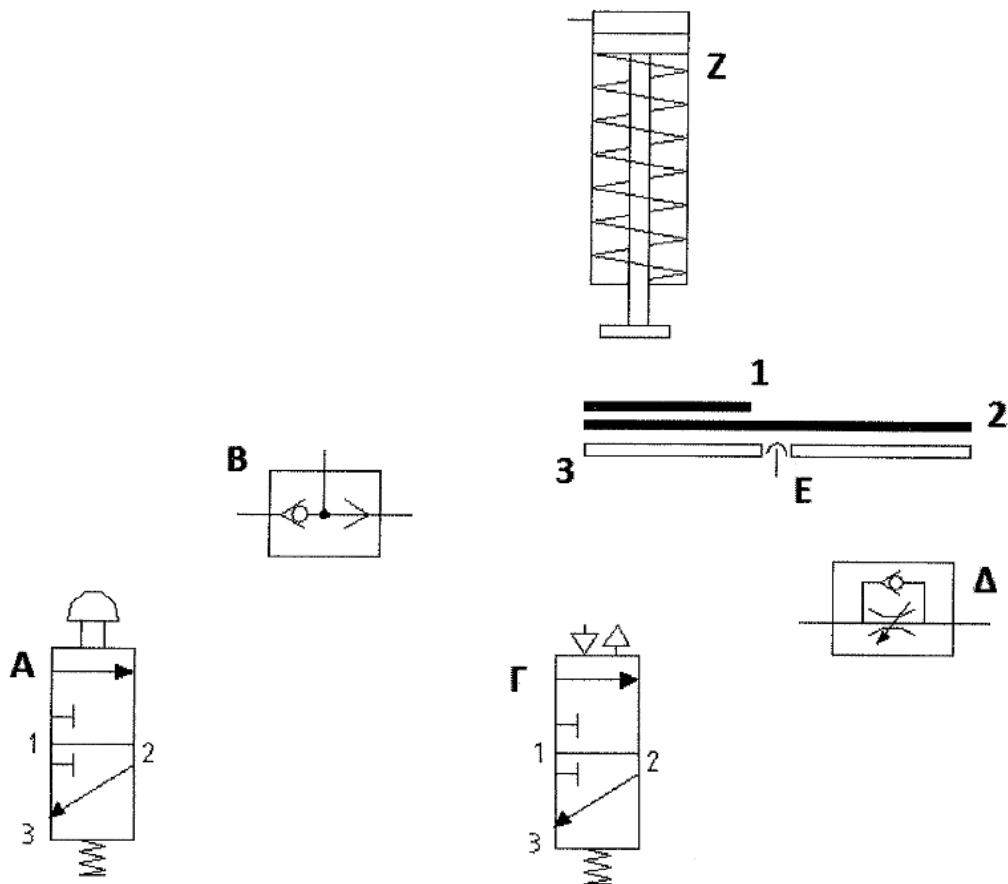
(.../10 μον.)

4. Στο πιο κάτω σχήμα η διάμετρος του εμβόλου είναι $D=40\text{mm}$. Υπολογίστε την δύναμη που ασκεί το έμβολο ΜΟΝΟ κατά την θετική κίνηση αν

τροφοδοτείται με πιεσμένο αέρα $p = 0.7 \frac{\text{N}}{\text{mm}^2}$
(2 μον.)



7. Πιο κάτω παρουσιάζεται το ημιτελές κύκλωμα που χρησιμοποιείται για να σφραγίζει χαρτόνια δύο μεγεθών (1,2). Συγκεκριμένα μόλις τοποθετηθούν τα χαρτόνια μεγάλου μεγέθους (2) στη βάση (3) κατεβαίνει το έμβολο του εξαρτήματος Z με τη σφραγίδα. Αν τοποθετήσουμε τα χαρτόνια μικρού μεγέθους (1) στη βάση πρέπει να ενεργοποιήσουμε το εξάρτημα A για να επιτύχουμε το σφράγισμα.



α) Να αναφέρετε την πλήρη ονομασία των εξαρτημάτων Β, Γ και Ε. (..../ 1.5 μον.)

β) Χρησιμοποιώντας τα εξαρτήματα που φαίνονται στο σχήμα, συνδετικές γραμμές που αφορούν σωληνώσεις αέρα, τροφοδοσία και διαφυγή αέρα συμπληρώστε το πιο κάτω κύκλωμα ώστε η λειτουργία του συστήματος να είναι αυτή που περιγράφεται πιο πάνω.

(..../ 5.5 μον.)

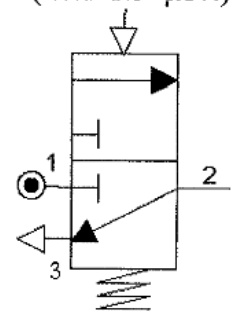
γ) Να συμπληρώσετε το κύκλωμα με το κατάλληλο εξάρτημα ώστε η θετική κίνηση του εμβόλου να γίνεται με ελεγχόμενη ταχύτητα.

(..../ 1.5 μον.)

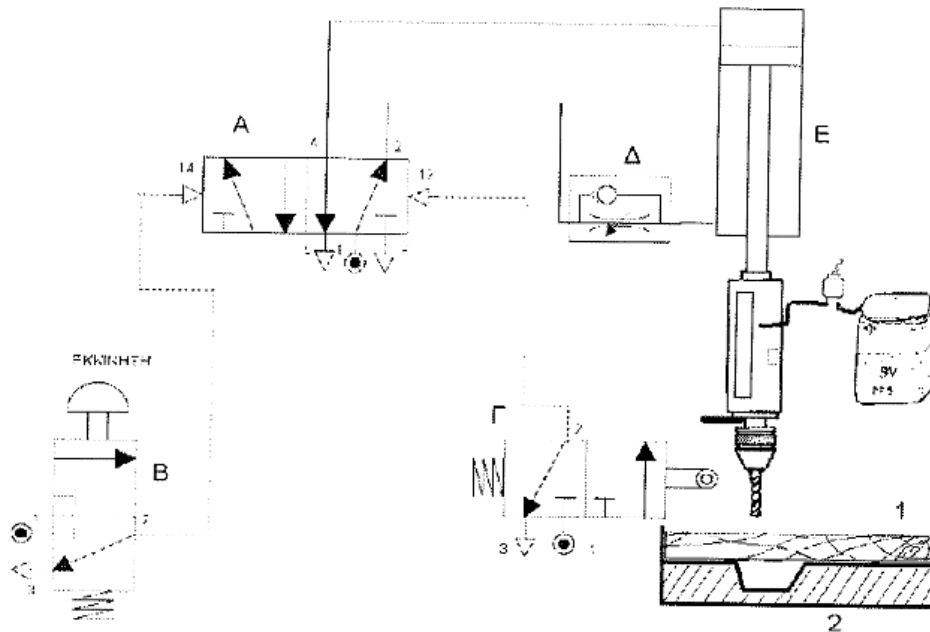
δ) Στο διπλανό σχήμα παρουσιάζεται το σύμβολο ενός πνευματικού εξαρτήματος. Ποιο πνευματικό εξάρτημα είναι και ποια η διαφορά του ως προς τον τρόπο λειτουργίας του με το εξάρτημα Γ του πιο πάνω κυκλώματος.

(..../1.5 μον.)

.....



Ερώτηση 4: Στο πιο κάτω σχήμα φαίνεται ένα πνευματικό σύστημα που συνεργάζεται με ένα ηλεκτρικό τρυπάνι για να ανοίγει τρύπες συγκεκριμένου βάθους και διαμέτρου σε κομμάτια ξύλου. Τα τεμάχια του ξύλου (1) τοποθετούνται από το χειριστή στη βάση 2. Το ηλεκτρικό τρυπάνι βρίσκεται σε περιστροφική λειτουργία συνέχεια (αφού ενεργοποιηθεί ο σχετικός ηλεκτρικός διακόπτης) και η διαδικασία ξεκινά, όταν ο χειριστής ενεργοποιήσει το εξάρτημα Β. Το τρύπημα γίνεται με αργό ρυθμό για να μη σπάσει η αρίδα και να είναι καλύτερο το αποτέλεσμα.



α) Να ονομάσετε τα εξαρτήματα **A**, **Δ** και **E**. **(1,5 Μονάδα)**

A:

Δ:

E:

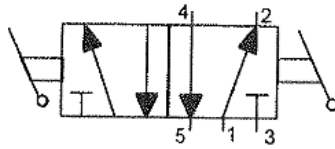
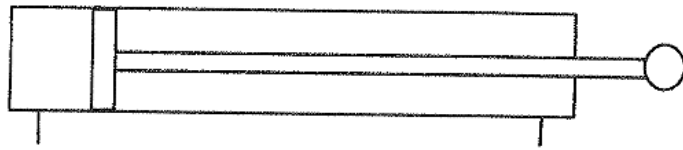
β) Το πιο πάνω κύκλωμα είναι αυτόματο ή ημιαυτόματο. Δικαιολογήστε την απάντησή σας. **(0,5 Μονάδα)**

.....

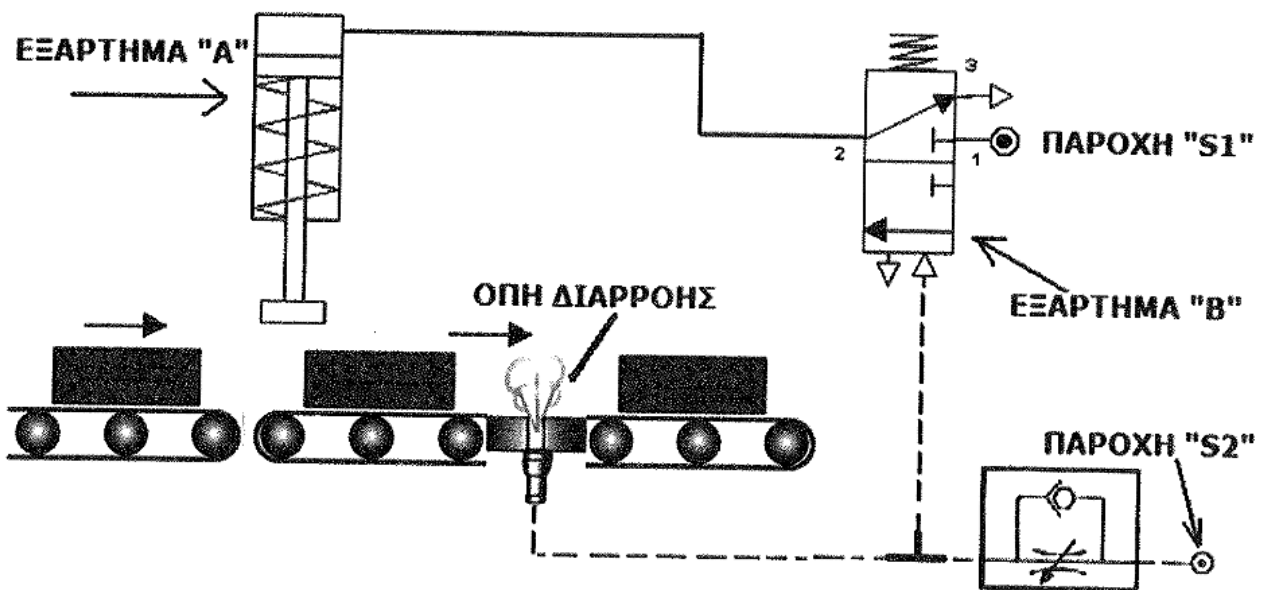
γ) Να εξηγήσετε τη λειτουργία του πιο πάνω πνευματικού κυκλώματος, κάνοντας αναφορά στη λειτουργία όλων των πνευματικών εξαρτημάτων. **(2 Μονάδες)**

δ) Τοποθετήστε τα σωστά εξαρτήματα, μεταξύ των εξαρτημάτων A και B, έτσι ώστε όταν το εξάρτημα B πατηθεί και κρατηθεί στη θέση αυτή για κάποιο χρονικό διάστημα, η μετακίνηση του τρυπανιού προς το ξύλο να γίνεται μετά από μια χρονική καθυστέρηση. **(1 Μονάδα)**

3. Να συμπληρώσετε το πιο κάτω πνευματικό κύκλωμα έτσι ώστε το έμβολο να εκτελεί γρήγορη αρνητική και αργή θετική κίνηση. (2 μον.)



5. Στο πιο κάτω πνευματικό κύκλωμα φαίνεται μια πρακτική εφαρμογή με την οποία επιτυγχάνεται το σφράγισμα κιβωτίων που κινούνται πάνω σε έναν ιμάντα μεταφοράς έτσι ώστε το πέρασμα ενός κιβωτίου να ενεργοποιεί το σφράγισμα του επόμενου. Να μελετήσετε το κύκλωμα και να απαντήσετε τις ερωτήσεις που ακολουθούν.



α) Να συμπληρώσετε την πλήρη ονομασία των πνευματικών εξαρτημάτων Α και Β (2 μον.)

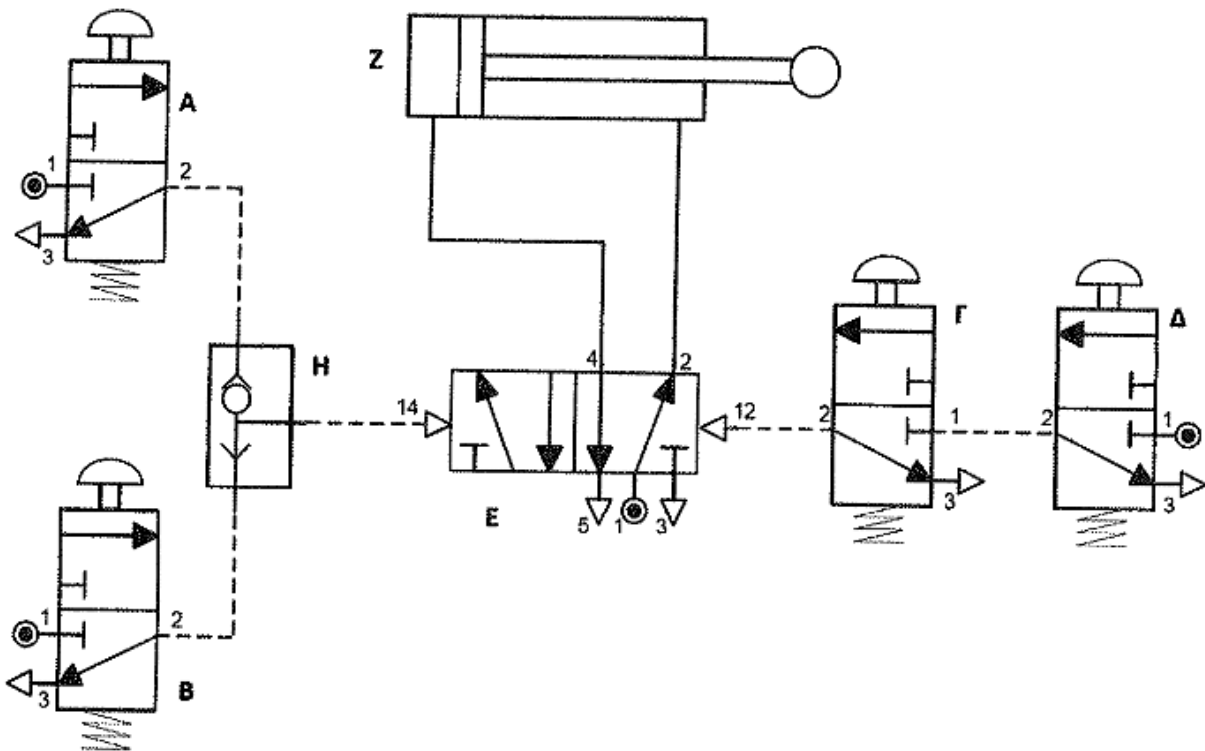
Εξάρτημα Α:

Εξάρτημα Β:

β) Να εξηγήσετε το ρόλο της οπής διαρροής στο συγκεκριμένο κύκλωμα. (2 μον.)

6. Αφού μελετήσετε το πιο κάτω κύκλωμα, να γράψετε:

α) Με ποιους τρόπους μπορεί να προκληθεί η θετική κίνηση του εμβόλου, κάνοντας αναφορά στη λειτουργία όλων των εξαρτημάτων που εμπλέκονται. (4 μον.)

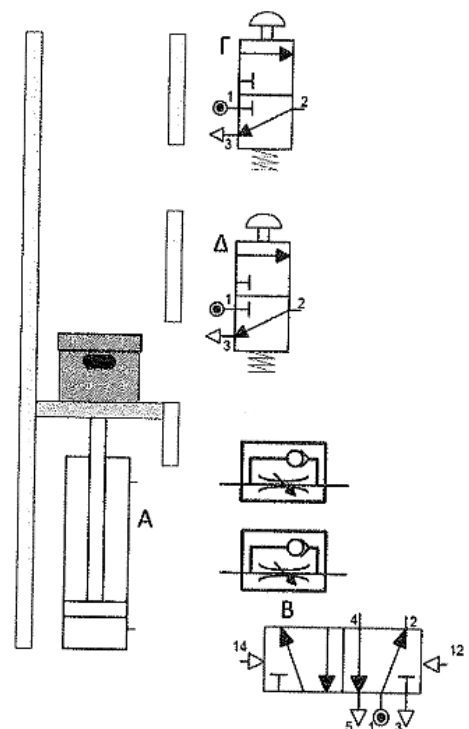


β) Τι πρέπει να γίνει για να προκληθεί η αρνητική κίνηση του εμβόλου. (1 μον.)

7. Το ημιτελές κύκλωμα που φαίνεται δίπλα, δείχνει ένα μίνι ανελκυστήρα που σχεδιάστηκε για να μεταφέρει κιβώτια από το ισόγειο στον όροφο. Όταν κάποιος ενεργοποιήσει τη βαλβίδα Δ, η πλατφόρμα ανεβαίνει αργά στο ισόγειο, ενώ όταν κάποιος ενεργοποιήσει τη βαλβίδα Γ, η πλατφόρμα επιστρέφει αργά στο ισόγειο.

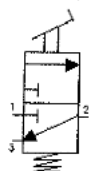
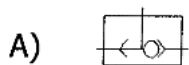
Να συμπληρώσετε το κύκλωμα έτσι ώστε να λειτουργεί σύμφωνα με την περιγραφή. (μην ξεχάσετε τους διάφορους τύπους γραμμών που απαιτούνται για κάθε περίπτωση)

(3 μον.)



1. Αναφέρετε τι συμβολίζουν τα πιο κάτω σχήματα.

(2 Μον.)

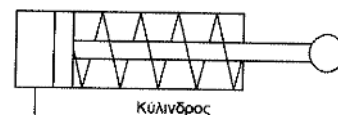
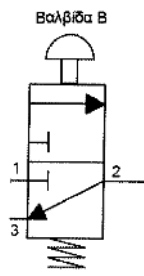
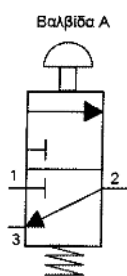


2. Να υπολογίσετε την ελάχιστη **διάμετρο D** του εμβόλου του κυλίνδρου που θα χρειαστεί αν η πίεση του αέρα που χρησιμοποιείται είναι 0.5 N/mm^2 και η ελάχιστη δύναμη για συμπίεση τω δοχείων είναι 157N .

(2 μον.)

γ) Να αναφέρετε τι άλλο εξάρτημα μπορεί να χρησιμοποιηθεί (αντί της βαλβίδας Γ) για την ανίχνευση των αποσκευών. (μον. 0,5)

4. Να συνδέσετε τα πνευματικά εξαρτήματα που φαίνονται δίπλα με τις απαραίτητες σωληνώσεις ή και παροχή αέρα όπου χρειάζεται ώστε όταν ενεργοποιηθεί μια από της δύο βαλβίδες, ο κύλινδρος να κάνει θετική κίνηση. (2 μον.)



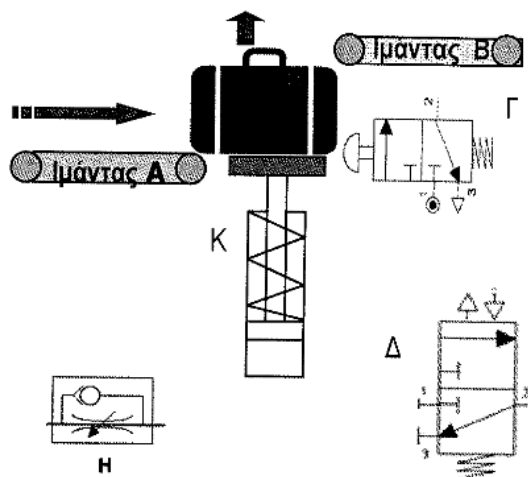
3. Ο κύλινδρος (Κ) μεταφέρει βαλίτσες από τον ιμάντα Α στον ιμάντα Β.

Όταν οι **βαλίτσες** ανιχνευτούν από το εξάρτημα Γ ο κύλινδρος Κ ανυψώνει τη βαλίτσα **αργά** στον ιμάντα Β (θετική Κίνηση) και μετά επιστρέφει στην αρχική του θέση (αρνητική Κίνηση)

α) Να συμπληρώσετε το ημιτελές κύκλωμα, συνδέοντας τα εξαρτήματα που φαίνονται δίπλα με τις απαραίτητες σωληνώσεις, ώστε το σύστημα να λειτουργεί όπως περιγράφεται πιο πάνω. (μον. 2)

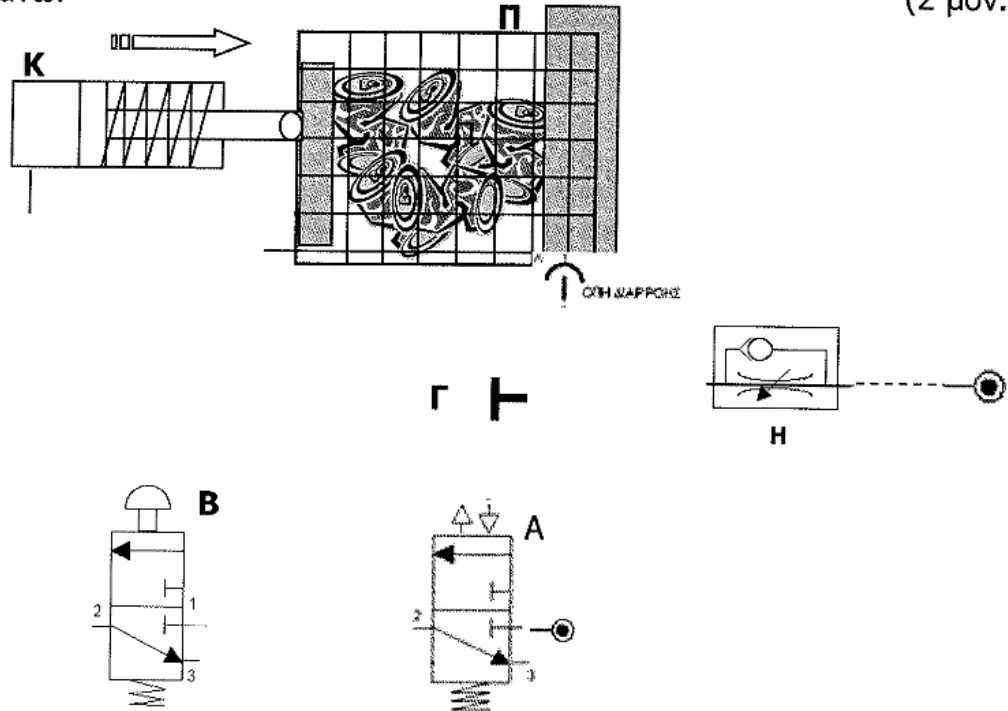
β) Να γράψετε για πιο λόγο έχει χρησιμοποιηθεί το εξάρτημα Δ στο κύκλωμα. (μον. 0,5)

.....



5. Ο πνευματικός κύλινδρος (Κ) πιο κάτω χρησιμοποιείται για τη συμπίεση άχρηστων μεταλλικών αντικειμένων. Το σύστημα τίθεται σε λειτουργία μόνο όταν ο χειριστής **κλείσει** την μεταλλική πόρτα (Π) και ενεργοποιήσει το εξάρτημα (Β) όπως βλέπετε στο πιο κάτω σχήμα. Το έμβολο του κυλίνδρου (Κ) τότε αρχίζει να συμπιέζει τα μέταλλα (θετική κίνηση) και όταν ο χειριστής απενεργοποιήσει το εξάρτημα (Β), το έμβολο επιστρέφει στην αρχική του θέση (αρνητική κίνηση).

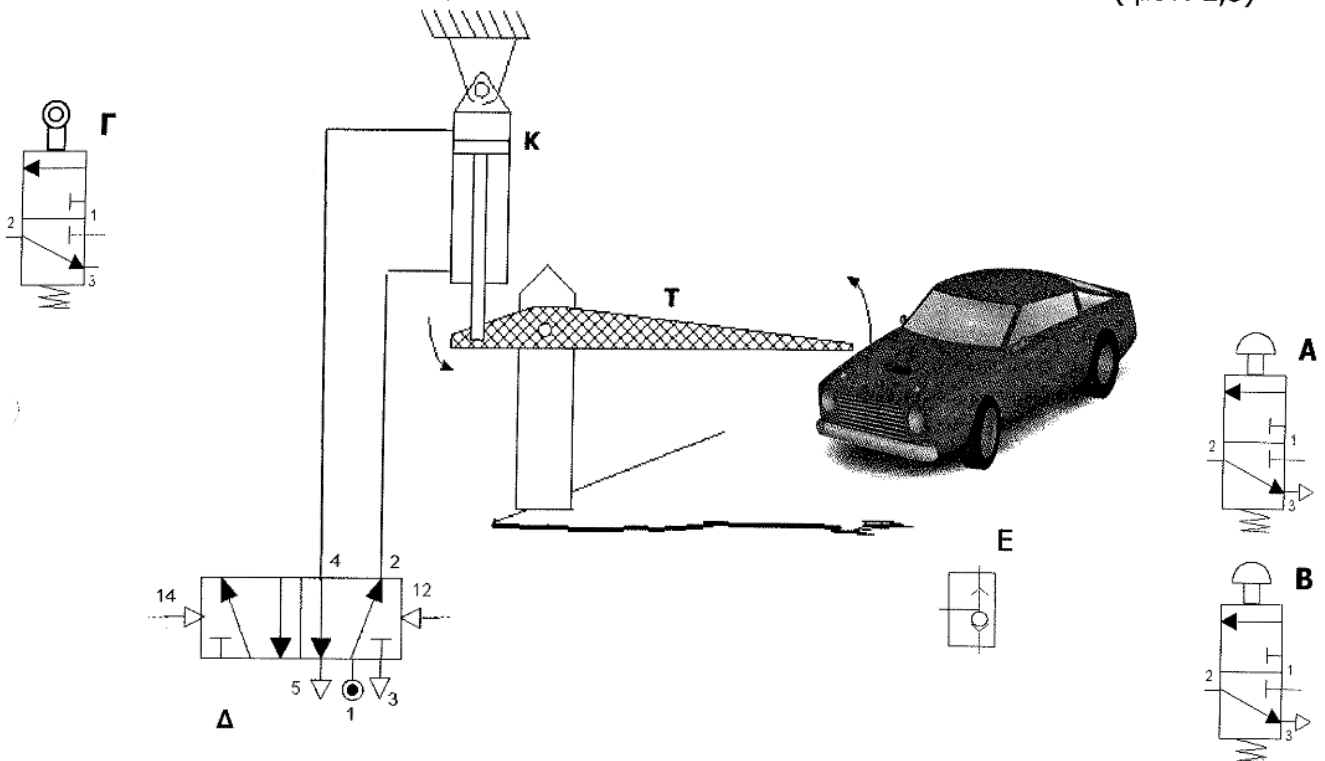
(α) Να συνδέσετε τα πνευματικά εξαρτήματα που φαίνονται πιο κάτω με τις απαραίτητες σωληνώσεις ή και παροχή αέρα όπου χρειάζεται ώστε το σύστημα να λειτουργεί όπως περιγράφεται πιο πάνω. (2 μον.)



(β) Χρησιμοποιώντας το εξάρτημα (Η) όσες φορές χρειάζεται, συμπληρώστε το πνευματικό κύκλωμα, έτσι ώστε η συμπίεση (θετική κίνηση) να γίνεται **αργά**. (1 μον.)

6. Το πνευματικό κύκλωμα που ακολουθεί χρησιμοποιείται για το άνοιγμα (θετική κίνηση) και κλείσιμο (Αρνητική κίνηση) ενός κάγκελου χώρου στάθμευσης. Το σύστημα τίθεται σε λειτουργία όταν ο οδηγός ενεργοποιήσει το εξάρτημα (Α) ή το εξάρτημα (Β). Το κάγκελο (Τ) τότε ανυψώνεται (θετική κίνηση) και κλείνει αυτόματα όταν ο οδηγός ενεργοποιήσει με το όχημα του το εξάρτημα (Γ).

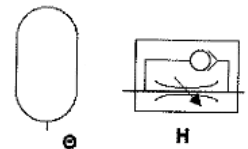
(α) Να συνδέσετε τα πνευματικά εξαρτήματα Α, Β, Γ, Δ, Ε και Κ, έτσι ώστε αυτά να λειτουργούν όπως περιγράφεται πιο πάνω. (μον. 2,5)



(β) Να εξηγήσετε αναλυτικά τη λειτουργία του κυκλώματος.

(μον. 4)

(γ) Χρησιμοποιώντας τα εξαρτήματα (Η) και (Θ) όσες φορές χρειάζεται, συμπληρώστε το πνευματικό κύκλωμα, έτσι ώστε το κλείσιμο του κάγκελου (αρνητική κίνηση) να γίνεται **αργά** και μετά από κάποια **χρονική καθυστέρηση**. (1.5 Μον.)



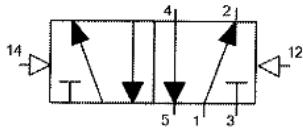
1. Βάλτε √ στο **Σωστό** ή στο **Λάθος** ανάλογα αν ισχύει η πρόταση:

(μον. 0,9)

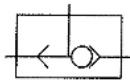
A/A	Πρόταση	Σωστό	Λάθος
1	Η πίεση του πιεσμένου αέρα που χρησιμοποιούμε στις εφαρμογές στο εργαστήριο Τεχνολογίας είναι 2 με 3 N/mm ² .		
2	Όταν το έμβολο ενός κυλίνδρου κινείται προς τα έξω λέμε ότι το έμβολο κινείται αρνητικά.		
3	Ημιαυτόματο θεωρείται ένα πνευματικό σύστημα το οποίο, αφού τεθεί σε λειτουργία από μία εξωτερική αιτία (π.χ. από τον χειριστή), εκτελεί έναν κύκλο λειτουργιών και σταματά.		

2. Να αντιστοιχίσετε τα πιο κάτω πνευματικά εξαρτήματα με τα σωστά ονόματά τους (μον. 0,9)

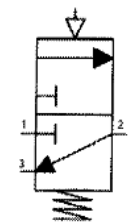
Βαλβίδα OR



Τρίοδος βαλβίδα που ενεργοποιείται με αέρα χαμηλής πίεσης και ελατήριο επαναφοράς



Πεντάοδος βαλβίδα που ενεργοποιείται με αέρα



Πεντάοδος βαλβίδα μοχλού

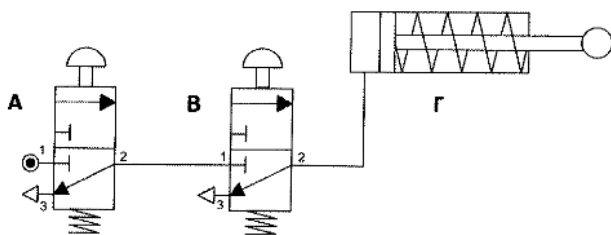
Τρίοδος βαλβίδα που ενεργοποιείται με αέρα και ελατήριο επαναφοράς

3. Στον πιο κάτω πίνακα φαίνονται οι εικόνες δύο βαλβίδων. Να συμπληρώσετε το σύμβολο της κάθε βαλβίδας (μηχανισμός ενεργοποίησης και απενεργοποίησης της) και να γράψετε την πλήρη ονομασία της. (μον. 1,2)

Εξάρτημα	Ονομασία	Σύμβολο
	
	

4. Να υπολογίσετε τη δύναμη που παράγεται, κατά τη **θετική και αρνητική κίνηση του εμβόλου**, σε ένα κύλινδρο διπλής διαδρομής, διαμέτρου 60 mm όταν η πίεση στο κύκλωμα είναι ίση με 6 bar. Η διάμετρος της ράβδου του εμβόλου είναι ίση με 10 mm. (μον. 1,6)

5. Στο πιο κάτω σχήμα φαίνεται το κύκλωμα μιας μεθόδου ελέγχου πνευματικού κυλίνδρου.



- (α) Να ονομάσετε (πλήρεις ονομασίες) τα εξαρτήματα Α και Γ. (μον. 0,6)

A:

.....

.....

Γ:

- (β) Τι πρέπει να συμβεί, στο πιο πάνω κύκλωμα, για να κινηθεί το έμβολο του κυλίνδρου θετικά; (μον. 0,9)

6. Στο διπλανό πνευματικό κύκλωμα φαίνεται ένας κύλινδρος ο οποίος ελέγχεται από μία βαλβίδα.

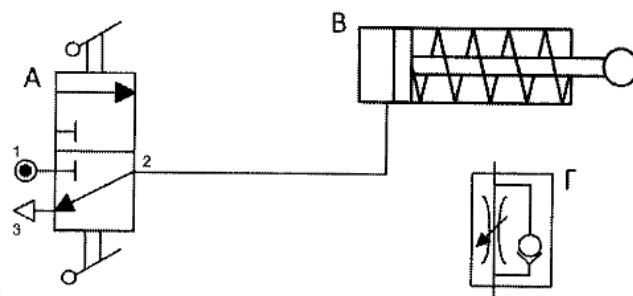
- (α) Να ονομάσετε (πλήρεις ονομασίες) τα εξαρτήματα Α και Γ. (μον. 0,6)

A:

.....

Γ:

.....



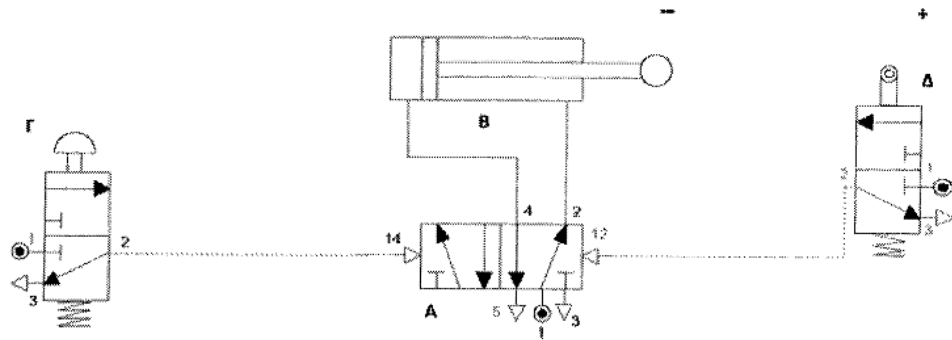
- (β) Να συνδέσετε στο πιο πάνω πνευματικό κύκλωμα το εξάρτημα Γ με τέτοιο τρόπο, ώστε η αρνητική κίνηση του εμβόλου του κυλίνδρου να εκτελείται με αργή ταχύτητα. (μον. 0,8)

- (γ) Αν η πίεση του αέρα που τροφοδοτεί το κύκλωμα είναι 8 bar και η δύναμη που πρέπει να έχει ο κύλινδρος είναι 1300N.

Ποιον από τους διπλανούς κυλίνδρους θα πρέπει να επιλέξουμε και γιατί; (μον. 1,0)

Κύλινδρος	A	B	Γ
Διάμετρος	46mm	34mm	40mm

7. Δίδεται το πιο κάτω πνευματικό κύκλωμα.



(α) Να ονομάσετε (πλήρεις ονομασίες) τα εξαρτήματα Α, Β και Δ.

(μον. 0,9)

(β) Να περιγράψετε αναλυτικά τη λειτουργία του πιο πάνω κυκλώματος (κάνοντας αναφορά σε όλα τα εξαρτήματα).

(μον. 2,4)

(γ) Να ονομάσετε (πλήρεις ονομασίες) τα πιο κάτω πνευματικά εξαρτήματα και να σχεδιάσετε το σύμβολό τους.

(μον. 1,2)

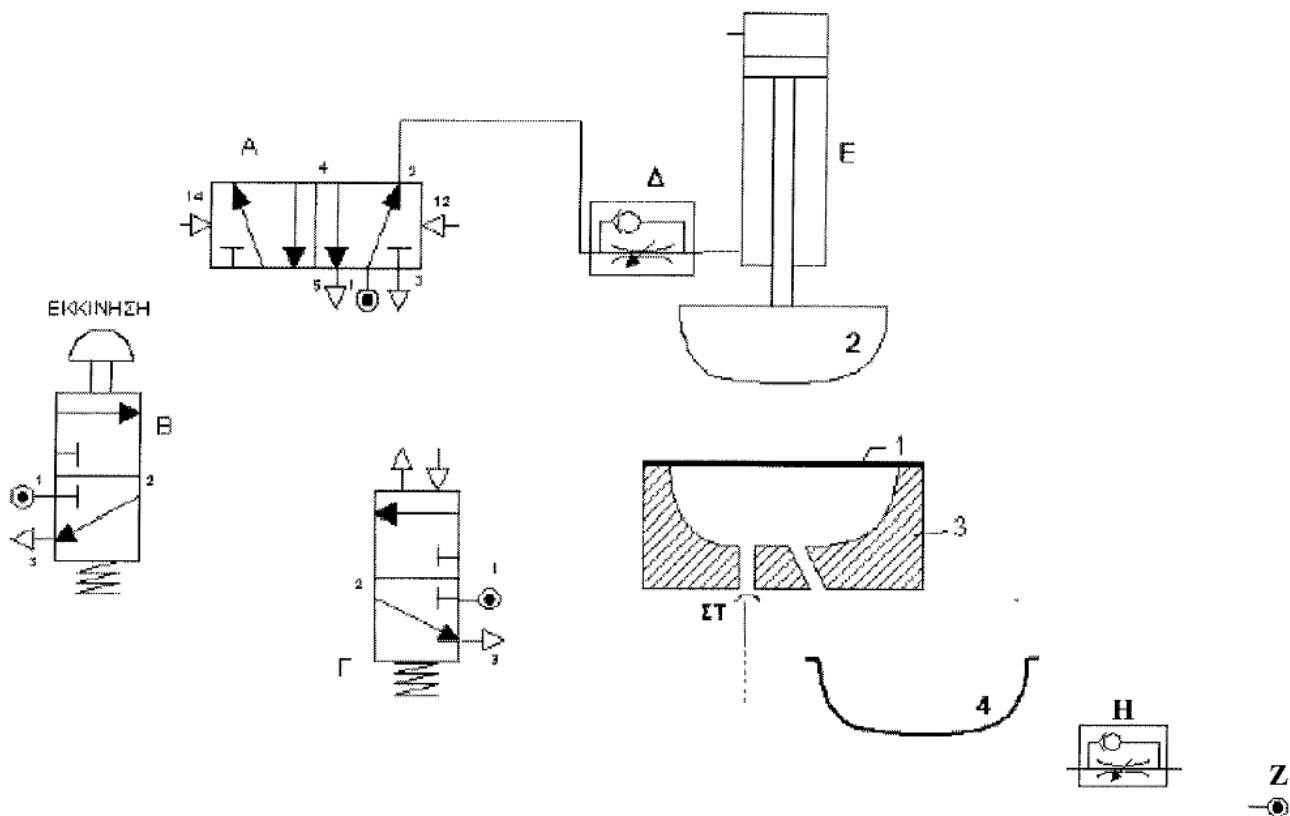
	Εξάρτημα α
	Σύμβολο
Ονομασία:	
.....	

	Εξάρτημα β
	Σύμβολο
Ονομασία:	
.....	

(δ) Να σχεδιάσετε τα σύμβολα των εξαρτημάτων α και β στο πιο πάνω κύκλωμα και στην κατάλληλη θέση ώστε η θετική κίνηση του εμβόλου να επιτυγχάνεται με χρονική καθυστέρηση.

(μον. 1,0)

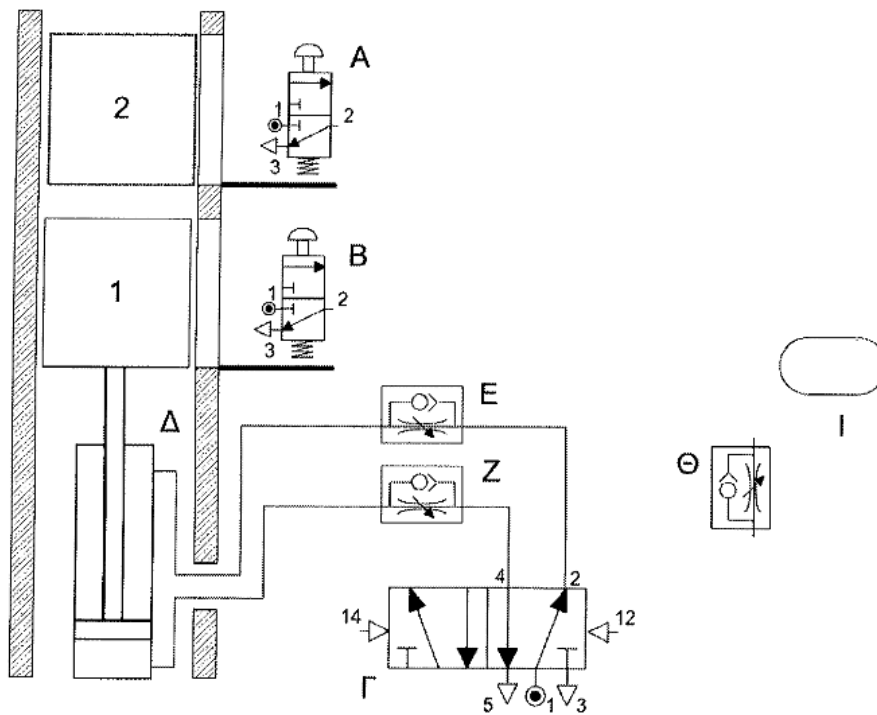
8. Στο πιο κάτω σχήμα φαίνεται το ημιτελές πνευματικό κύκλωμα που χρησιμοποιείται από μια βιομηχανία κατασκευής δοχείων από αλουμίνιο για συσκευασία τροφίμων. Για την κατασκευή των δοχείων χρησιμοποιούνται επίπεδα φύλλα αλουμινίου 1 που παίρνουν τη μορφή 4 που φαίνεται στο σχέδιο. Τα επίπεδα φύλλα τοποθετούνται στο καλούπι 3. Με την ενεργοποίηση του εξαρτήματος Β κατεβαίνει προς τα κάτω το έμβολο του εξαρτήματος Ε, το οποίο με τη βοήθεια της πρέσας 2 διαμορφώνει το σχήμα του φύλλου. Αφού τελειώσει η διαδικασία το έμβολο του εξαρτήματος Ε επιστρέφει αυτόματα στη θέση του.



- (α) Να ονομάσετε (πλήρεις ονομασίες) τα εξαρτήματα Γ και ΣΤ. (μον. 0,6)
- (β) Να συμπληρώσετε το πνευματικό κύκλωμα, χρησιμοποιώντας συνδετικές γραμμές που αφορούν σωληνώσεις αέρα και συνδετήρα τύπου «T», ώστε να λειτουργεί όπως περιγράφεται πιο πάνω. (μον. 1,8)
- (γ) Να αναφέρετε αν το πιο πάνω κύκλωμα είναι αυτόματο ή ημιαυτόματο; Να αιτιολογήσετε την απάντησή σας. (μον. 0,8)

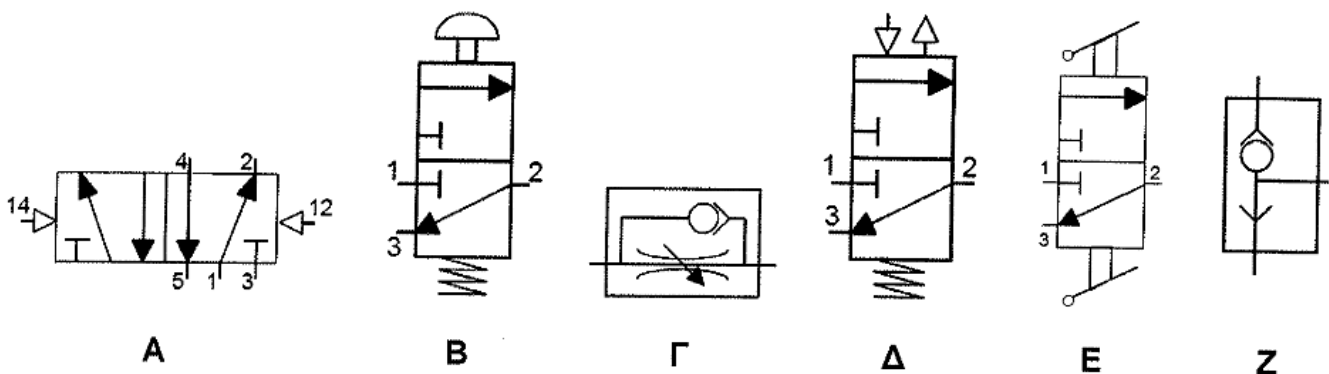
9. Το ημιτελές πνευματικό κύκλωμα που φαίνεται στο πιο κάτω σχήμα σχεδιάστηκε για να μεταφέρει προϊόντα από τον υπόγειο χώρο αποθήκευσης (θέση 1) στο σημείο παραλαβής προϊόντων (θέση 2) που βρίσκεται στο ισόγειο.
 Όταν το σύστημα τεθεί σε λειτουργία με την ενεργοποίηση από τον αποθηκάριο του εξαρτήματος Α, τα προϊόντα που έχουν ήδη τοποθετηθεί στην ειδική θέση ανεβαίνουν προς τον χώρο παραλαβής (θέση 2) με χαμηλή ταχύτητα.
 Μόλις παραλάβει το αντικείμενο ο υπάλληλος στον χώρο παραλαβής προϊόντων (θέση 2), επαναφέρει την ειδική βάση στο υπόγειο (θέση 1) με την ενεργοποίηση του εξαρτήματος Β. Η μετακίνηση της ειδικής βάσης προς το υπόγειο (θέση 1) γίνεται με χαμηλή ταχύτητα και μετά από ορισμένο χρόνο.

(α) Να συμπληρώσετε το ημιτελές πνευματικό κύκλωμα, χρησιμοποιώντας συνδετικές γραμμές που αφορούν σε σωληνώσεις αέρα και συνδετήρα τύπου «Τ», ώστε να λειτουργεί όπως περιγράφεται πιο πάνω. (μον. 1,5)

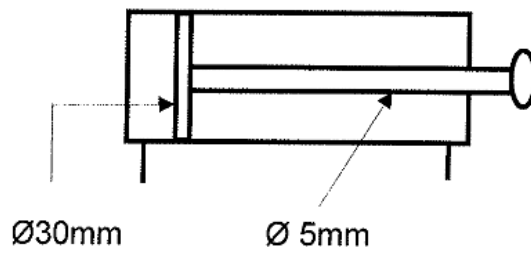


(β) Να εξηγήσετε σε συντομία ποιος ο ρόλος των εξαρτήματος Ε και Ζ στο πιο πάνω πνευματικό κύκλωμα. (μον. 0,8)

1. Να αναφέρετε την ονομασία των πιο κάτω πνευματικών εξαρτημάτων:



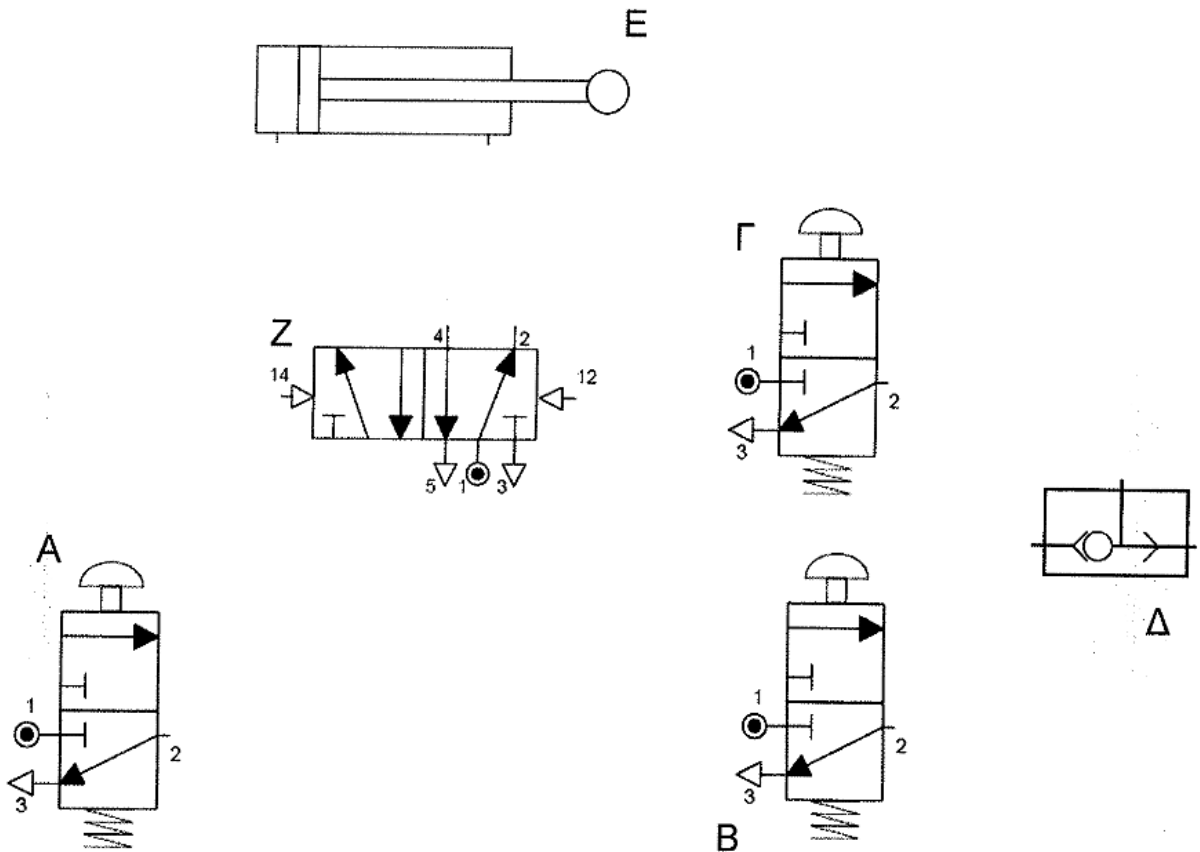
2. Στο πιο κάτω σχήμα φαίνεται ένας κύλινδρος διπλής ενέργειας. Η διάμετρος του εμβόλου είναι 30 mm και η διάμετρος της ράβδου του εμβόλου είναι 5mm. Η πίεση του αέρα τροφοδοσίας είναι 0,2 N/mm².



Να υπολογίσετε:

- α) τη δύναμη που ασκεί το έμβολο κατά τη θετική του κίνηση,

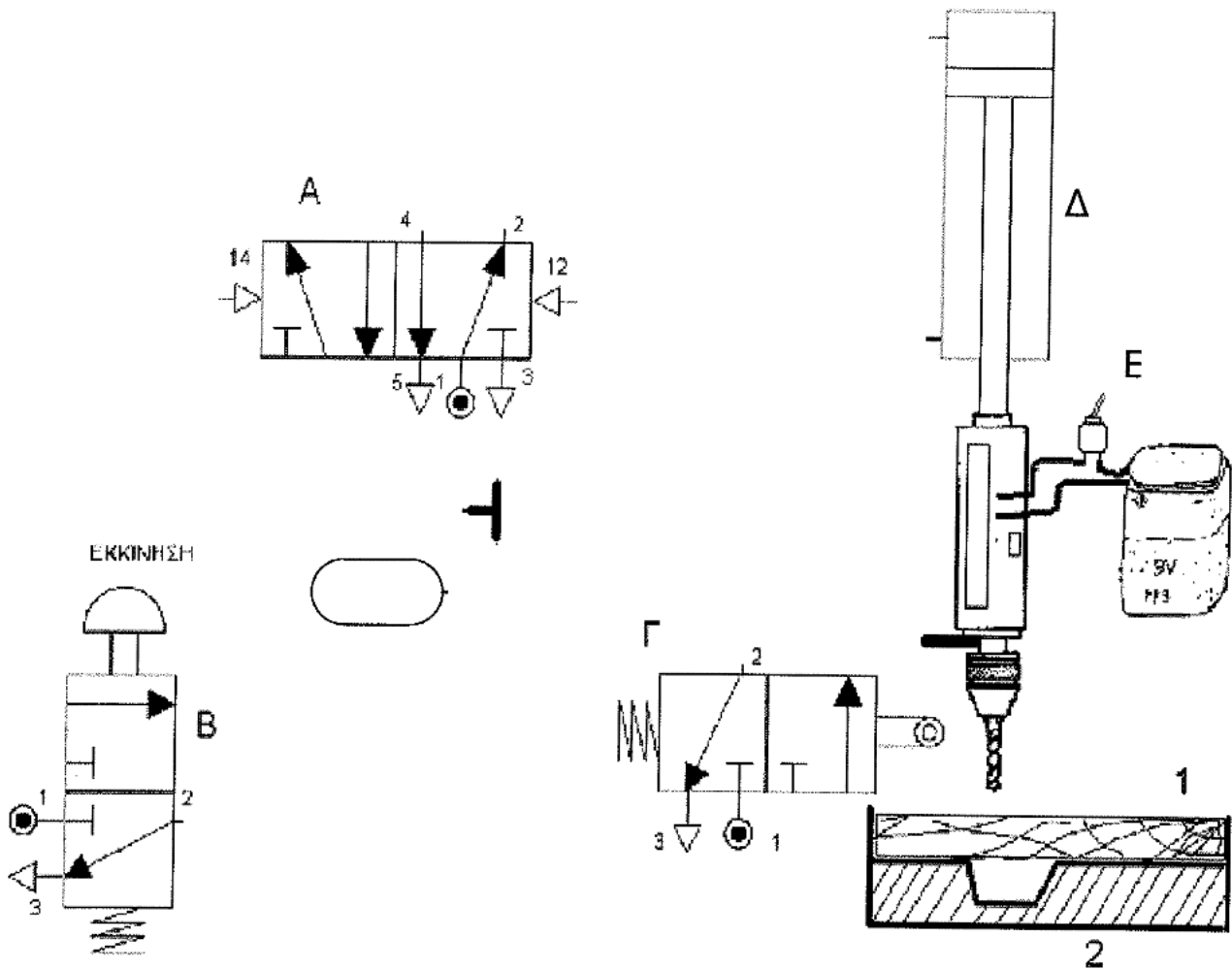
4. Πιο κάτω φαίνονται τα εξαρτήματα ενός ημιτελούς πνευματικού κυκλώματος. Το έμβολο του E κινείται θετικά με την ενεργοποίηση της B ή της Γ ή και των δύο ταυτόχρονα. Αρνητικά κινείται με την ενεργοποίηση της A. Να συμπληρωθεί το κύκλωμα έτσι ώστε να λειτουργεί όπως περιγράφεται πιο πάνω.



(/2,5) μονάδες)

β) τη δύναμη που ασκεί το έμβολο κατά την αρνητική του κίνηση.

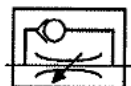
3. Στο πιο κάτω σχήμα φαίνεται ένα ημιτελές πνευματικό σύστημα που συνεργάζεται με ένα ηλεκτρικό τρυπάνι για να ανοίγει τρύπες συγκεκριμένου βάθους και διαμέτρου σε κομμάτια ξύλου. Τα τεμάχια του ξύλου (1) τοποθετούνται από το χειριστή στη βάση 2.



Το ηλεκτρικό τρυπάνι βρίσκεται σε περιστροφική λειτουργία συνέχεια (αφού ενεργοποιηθεί ο ηλεκτρικός διακόπτης Ε). Η διαδικασία ξεκινά κάθε φορά που ο χειριστής ενεργοποιεί το εξάρτημα Β.

- Η θετική κίνηση του εμβόλου του Δ γίνεται με χρονική καθυστέρηση. Το Β πρέπει να μείνει πατημένο για όσο χρόνο χρειάζεται.
- Το τρύπημα (θετική κίνηση του εμβόλου) γίνεται με αργό ρυθμό για να μη σπάσει η αρίδα και να είναι καλύτερο το αποτέλεσμα.
- Η αρνητική κίνηση του εμβόλου του Δ γίνεται γρήγορα και αυτόματα με την ενεργοποίηση της Γ από την κίνηση του τρυπανιού.

α) Να συμπληρώσετε το κύκλωμα έτσι ώστε να λειτουργεί όπως περιγράφεται πιο πάνω. Να σχεδιάσετε στο κύκλωμα το πιο κάτω εξάρτημα όπου και όσες φορές χρειάζεται.

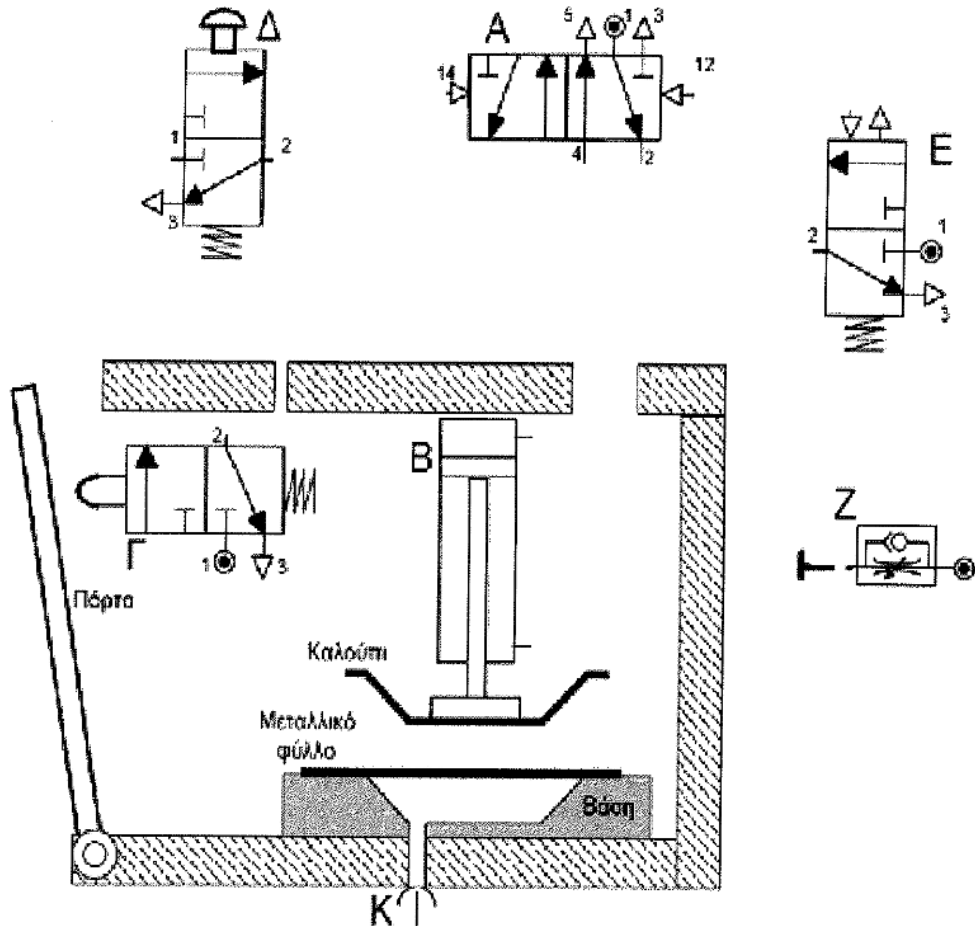


(/3 μονάδες)

β) Να περιγράψετε σε συντομία την λειτουργία του πιο πάνω πνευματικού κυκλώματος.

5. Το πιο κάτω το πνευματικό κύκλωμα χρησιμοποιείται για να μορφοποιεί μεταλλικά φύλλα. Ο χειριστής αφού τοποθετήσει το μεταλλικό φύλλο στη βάση, κλείνει πρώτα την πόρτα (γεγονός που ανιχνεύεται από το εξάρτημα Γ) και στη συνέχεια ενεργοποιεί το εξάρτημα Δ. Έτσι το καλούπι με τη βοήθεια του εξαρτήματος Β κατεβαίνει προς τα κάτω και μορφοποιεί το μεταλλικό φύλλο. Αφού τελειώσει η διαδικασία μορφοποίησης, το καλούπι επιστρέφει στην αρχική του θέση λόγω του εξαρτήματος Κ.

α) Να συμπληρωθεί το κύκλωμα έτσι ώστε να λειτουργεί όπως περιγράφεται πιο πάνω. (/3 μονάδες)



- β) Πως ονομάζεται το εξάρτημα Κ;

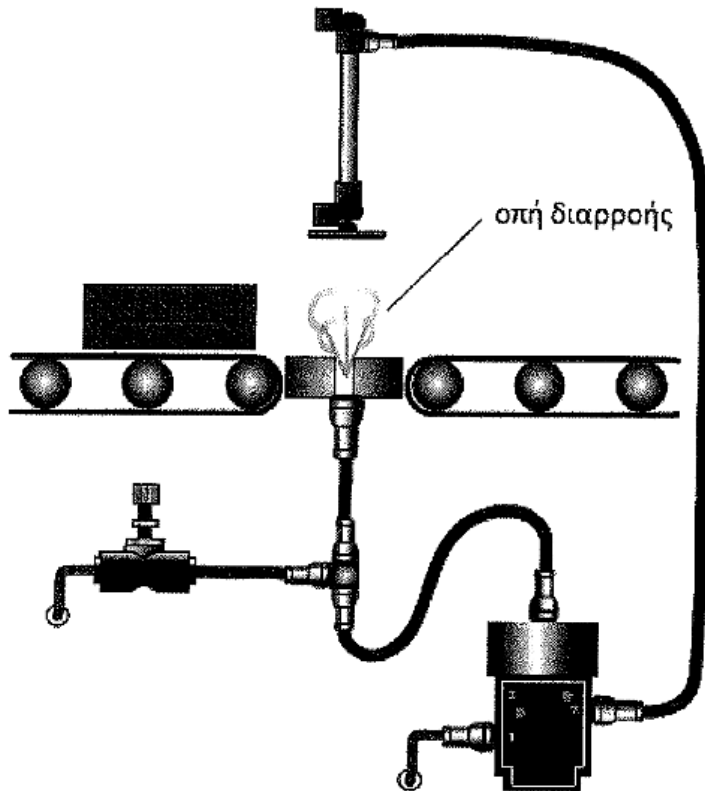
.....

(/1 μονάδα)

1. Ο αέρας που εφαρμόζεται σε μία θυρίδα ελέγχου (χαρακτηρίζεται ως σήμα αέρα) μπορεί να έχει μικρότερη πίεση από τον αέρα που εφαρμόζεται σε μία βαλβίδα, για να προκαλέσει την κίνηση του εμβόλου του κυλίνδρου. Εξηγήστε σε ποιες περιπτώσεις μπορεί αυτό να είναι χρήσιμο. (2 μον)
2. Πότε θεωρείται ένα πνευματικό σύστημα ως ημιαυτόματο; (1 μον)

1. α) Να σχεδιάσετε το πνευματικό κύκλωμα του σχήματος Β1 χρησιμοποιώντας μόνο τα σύμβολα των πνευματικών κυκλωμάτων. (2 μον)

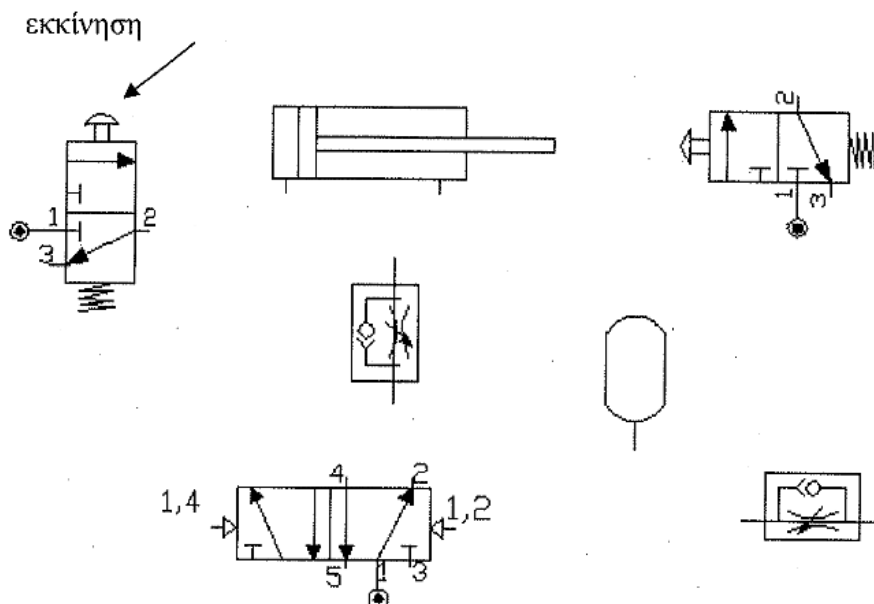
β) Να εξηγήσετε τη λειτουργία του κυκλώματος χρησιμοποιώντας τους σωστούς όρους που περιγράφουν τα ονόματα και τις κινήσεις των εξαρτημάτων (3 μον)



Σχήμα Β1

5. Συμπληρώστε το ακόλουθο ημιτελές πνευματικό κύκλωμα, έτσι ώστε το έμβολο του κυλίνδρου να κινείται θετικά αργά και να επιστρέφει αρνητικά γρήγορα μετά από κάποια χρονική καθυστέρηση.

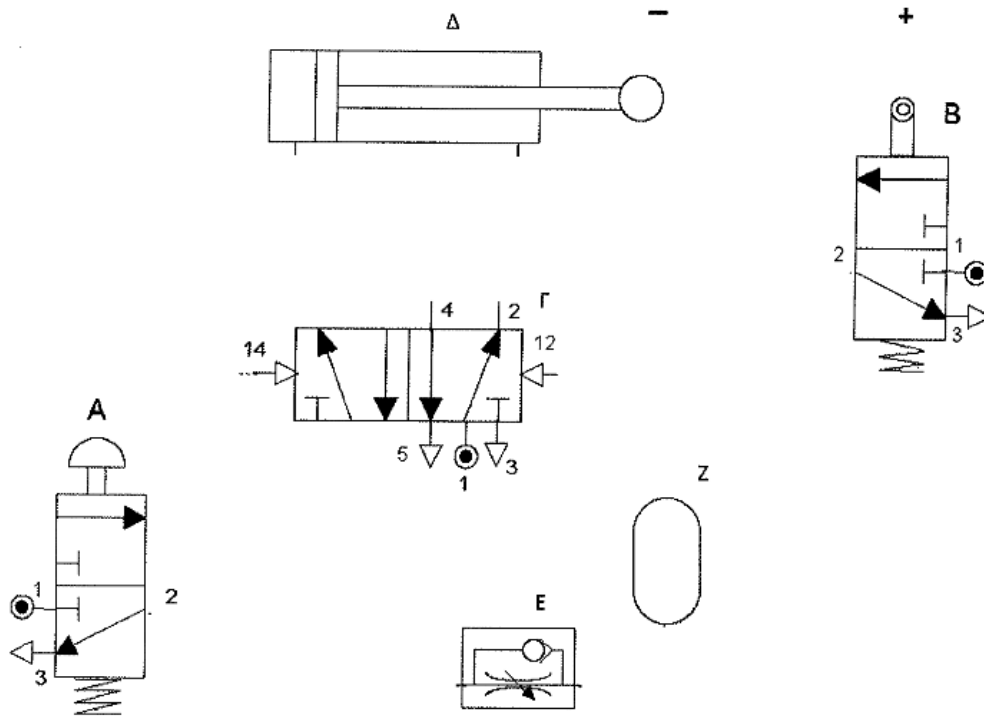
Βαθμοί 2



2.

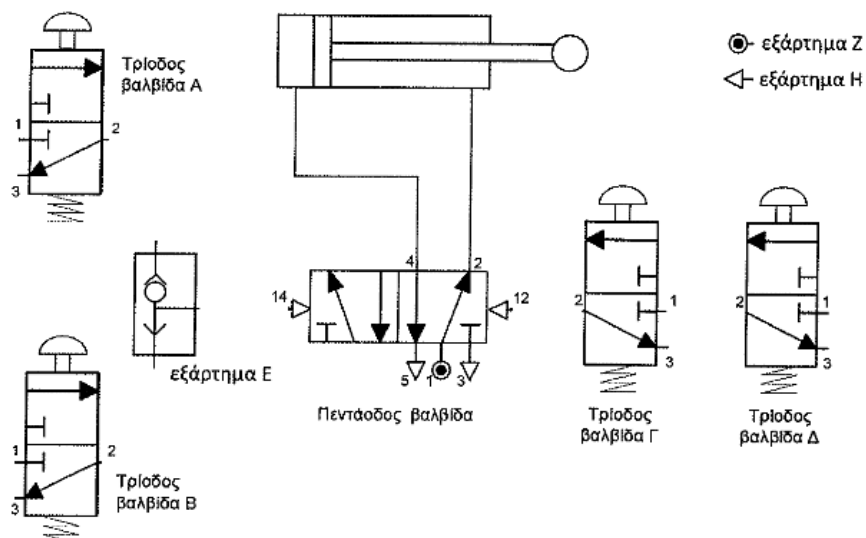
α) Γράψετε τα ονόματα των εξαρτημάτων Α, Β, Γ, Δ, Ε και Ζ του σχήματος Β2;
(2 μον)

β) Σχεδιάστε ένα πνευματικό κύκλωμα χρησιμοποιώντας τα εξαρτήματα του σχήματος Β2 με τέτοιο τρόπο ώστε το έμβολο του ΚΔΕ Δ να κάνει θετική κίνηση όταν κρατηθεί πατημένο το ωστικό κομβίο του εξαρτήματος Α για λίγα δευτερόλεπτα. Το έμβολο του ΚΔΕ Δ πρέπει να επιστρέφει αυτόματα χωρίς άλλη ανθρώπινη παρέμβαση.
(3 μον)



Σχήμα Β2

3. Μελετήστε το πιο κάτω ημιτελές κύκλωμα



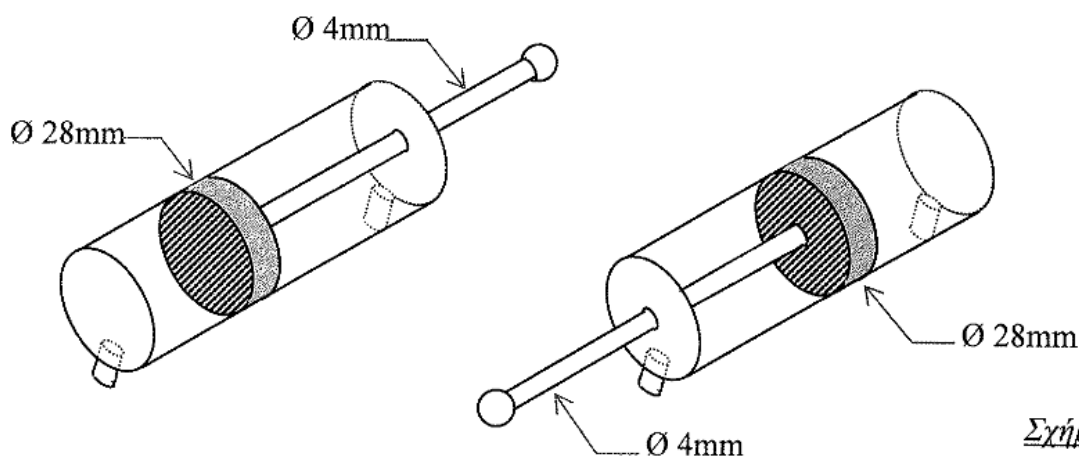
α) Πως ονομάζεται το εξάρτημα Ε;

(0,5 μον)

β) Συμπληρώστε το ημιτελές κύκλωμα χρησιμοποιώντας όσες φορές χρειάζεται τα εξαρτήματα Z και H και προσθέτοντας γραμμές αέρα έτσι ώστε το έμβολο του κυλίνδρου να εκτελεί θετική κίνηση μόνο στην περίπτωση που και οι δύο βαλβίδες Γ και Δ ενεργοποιηθούν και αρνητική κίνηση μόνο στις περιπτώσεις που μία από τις δύο (ή και οι δύο) βαλβίδες Α και Β ενεργοποιηθούν.

(1,5 μον)

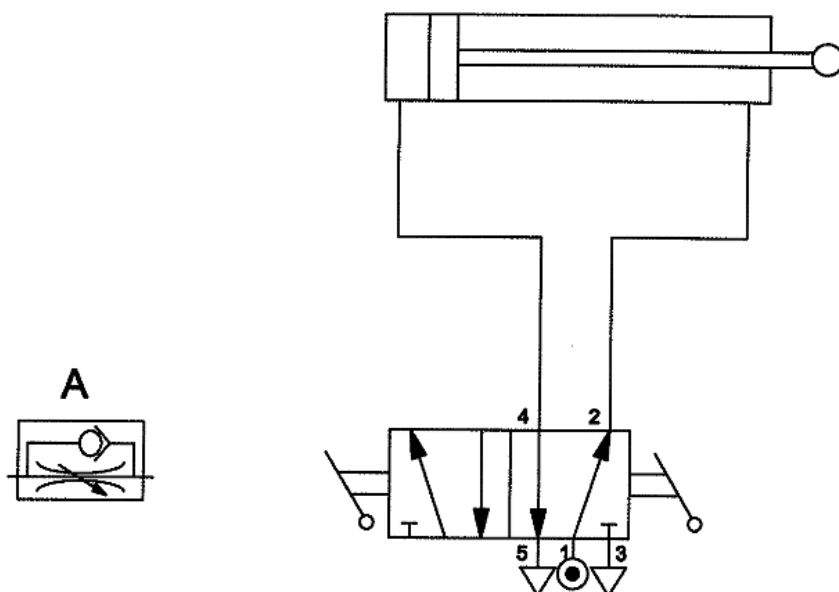
4. Στο σχήμα B4 φαίνεται ο ίδιος Κύλινδρος Διπλής Ενέργειας από δύο διαφορετικές οπτικές γωνίες. Η διάμετρος του εμβόλου είναι 28mm και η διάμετρος της ράβδου του εμβόλου 4mm.



Σχήμα B4

Να υπολογίσετε σε πόση πίεση πρέπει να ρυθμιστεί ο αέρας ώστε στο έμβολο του κυλίνδρου κατά την αρνητική κίνηση να εξασκείται δύναμη ίση με 1280N
(2 μον)

5. α. Πως ονομάζεται το εξάρτημα Α; (1 μον)
β. Να συνδέσετε το εξάρτημα Α στο κύκλωμα του σχήματος Β5 με τρόπο ώστε η θετική κίνηση του ΚΔΕ να εκτελείτε με ελεγχόμενη (αργή) ταχύτητα. (2 μον)



Σχήμα B5

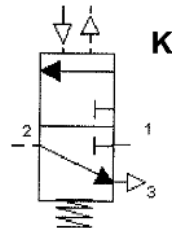
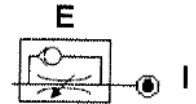
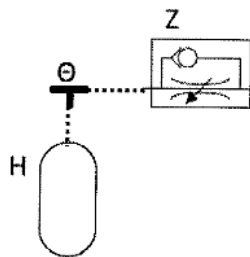
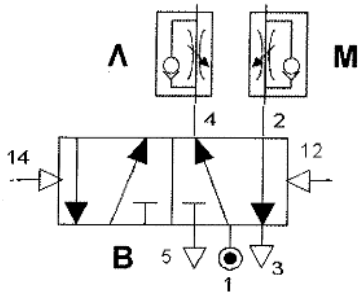
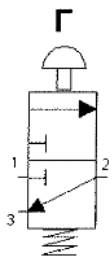
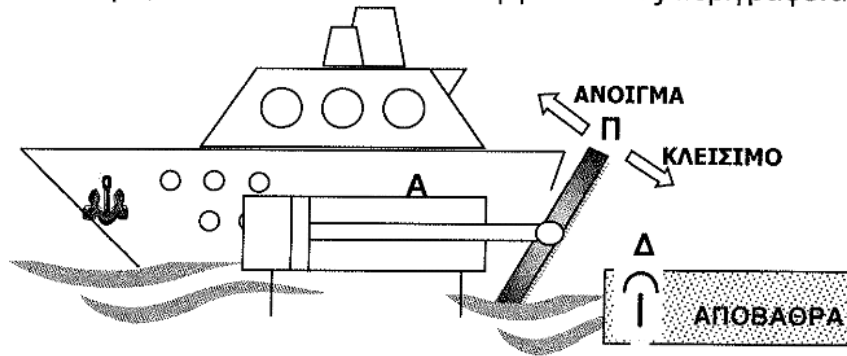
ΘΕΜΑ 9

Το πνευματικό κύκλωμα που ακολουθεί χρησιμοποιείται για το άνοιγμα και το κλείσιμο μιας πόρτας σε ένα καράβι και λειτουργεί ως εξής:

Όταν ο χειρίστης ενεργοποιήσει το εξάρτημα Γ, τότε η πόρτα (Π) του πλοίου ανοίγει **αργά** (θετική κίνηση εμβόλου). Όταν η πόρτα αγγίζει στην αποβάθρα και ανιχνευτεί από το εξάρτημα (Δ), τότε κλείνει αυτόματα, **αργά** και μετά από κάποια **χρονική καθυστέρηση**.

(α) Να συνδέσετε τα πνευματικά εξαρτήματα Α, Β, Γ, Δ, Ε, Ζ, Η, Θ, Ι, Κ, Λ, Μ και Ν, χρησιμοποιώντας, όπου χρειάζεται, τις απαραίτητες σωληνώσεις, συνδετήρες Τ και τροφοδοσία αέρα, έτσι ώστε αυτά να λειτουργούν όπως περιγράφεται πιο πάνω.

(Μονάδες 4)



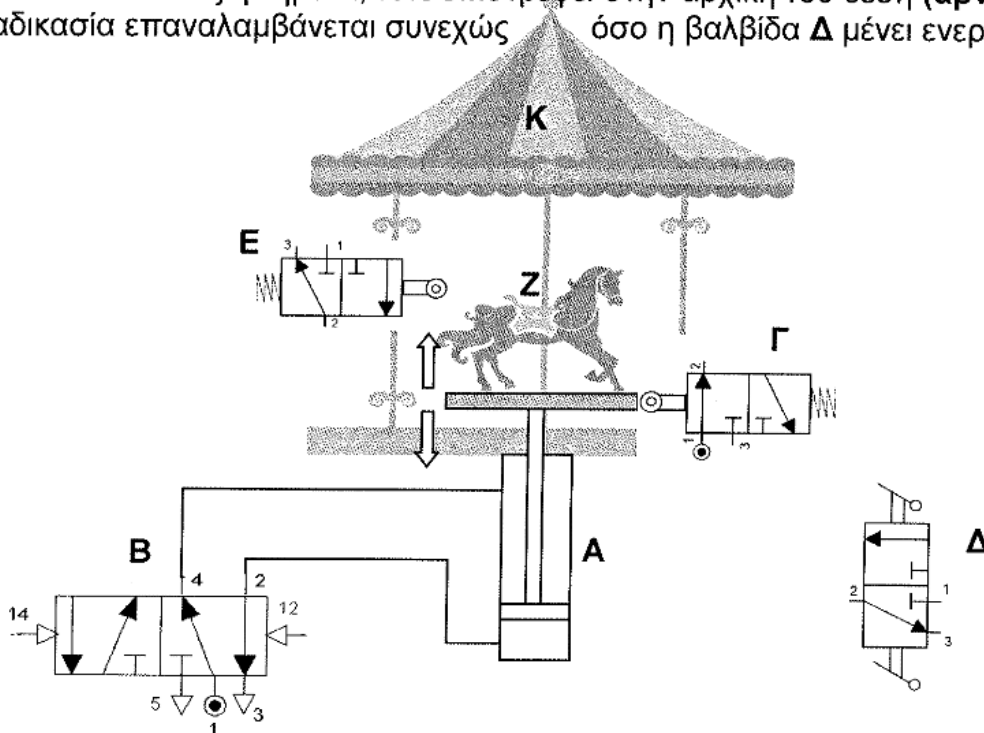
(β) Να ονομάσετε (πλήρεις ονομασίες) τα εξαρτήματα Δ και Κ.

(Μονάδες 2)

ΘΕΜΑ 13

Το πνευματικό κύκλωμα που ακολουθεί χρησιμοποιείται για το ανεβοκατέβασμα μίας φιγούρας αλόγου ενός Καρουζέλ **Κ** σε ένα Λούνα Παρκ και λειτουργεί ως εξής:

Όταν η βαλβίδα **Γ** ενεργοποιηθεί από το αλογάκι **Ζ** και ο χειριστής ενεργοποιήσει τη βαλβίδα **Δ**, το εξάρτημα **Κ** ανυψώνεται προς τα πάνω (**θετική κίνηση**). Όταν το αλογάκι ανιχνευτεί από το εξάρτημα **Ε**, τότε επιστρέφει στην αρχική του θέση (**αρνητική κίνηση**). Η διαδικασία επαναλαμβάνεται συνεχώς όσο η βαλβίδα **Δ** μένει ενεργοποιημένη.

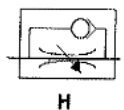


(α) Να συμπληρώσετε το ημιτελές πνευματικό κύκλωμα, χρησιμοποιώντας, όπου χρειάζεται, συνδετικές γραμμές που αφορούν σε σωληνώσεις αέρα, συνδετήρες **T** και τροφοδοσία αέρα, ώστε η λειτουργία του συστήματος να είναι αυτή που περιγράφεται πιο πάνω. **(Μονάδες 2)**

(β) Να εξηγήσετε **αναλυτικά** τη λειτουργία του κυκλώματος.

(Μονάδες 6)

(γ) Χρησιμοποιώντας το εξάρτημα **Η** (όσες φορές χρειάζεται), να συμπληρώσετε το πιο πάνω πνευματικό κύκλωμα, έτσι ώστε τόσο το ανέβασμα τόσο και το κατέβασμα του αλόγου να γίνεται **αργά**. **(Μονάδες 2)**



2. Αναφέρετε δύο πλεονεκτήματα των πνευματικών συστημάτων έναντι των μηχανολογικών συστημάτων. **Βαθμοί 1**

3. α. Ονομάστε τα σύμβολα Α, Β, Γ, Δ και Ε του πιο κάτω πνευματικού κυκλώματος.

Βαθμοί 1.5

1. Να αναφέρετε δύο πλεονεκτήματα των πνευματικών συστημάτων που έκαναν πιο ευρεία την εφαρμογή τους στη βιομηχανία. (1 μον)

1^ο Πλεονέκτημα:

2^ο Πλεονέκτημα:

2. Ένας κανόνας ασφαλείας που πρέπει να τηρείται στο εργαστήριο Τεχνολογίας, όταν γίνεται πρακτική εφαρμογή των πνευματικών κυκλωμάτων, είναι να ΜΗΝ τοποθετούνται γραμμές αέρα στο πάτωμα επειδή κάποιος μπορεί να σκοντάψει πάνω τους.

Να αναφέρετε ακόμα τέσσερις κανόνες ασφαλείας που πρέπει να τηρούνται. (2 μον)

1^{ος} Κανόνας Ασφαλείας:

2^{ος} Κανόνας Ασφαλείας:

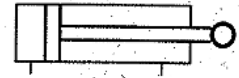
3^{ος} Κανόνας Ασφαλείας:

4^{ος} Κανόνας Ασφαλείας:

3. Να εξηγήσετε πότε χαρακτηρίζεται η λειτουργία ενός κυκλώματος ως αυτόματη. (1 μον)

4. Να εξηγήσετε σε συντομία γιατί το έμβολο ενός κυλίνδρου αναπτύσσει μεγαλύτερη δύναμη κατά τη θετική κίνηση του εμβόλου από αυτήν που αναπτύσσεται κατά την αρνητική κίνηση του εμβόλου. (1 μον)

6. Το έμβολο του διπλανού κυλίνδρου σε μια συγκεκριμένη εφαρμογή πρέπει να ασκεί κατά την **αρνητική** κίνηση δύναμη 4500 N. Αν η πίεση του πιεσμένου αέρα στον κύλινδρο είναι 0,7 N/mm², να **υπολογίσετε** ποιός από τους πιο κάτω κυλίνδρους είναι κατάλληλος για τη συγκεκριμένη εφαρμογή. (4 μόν)

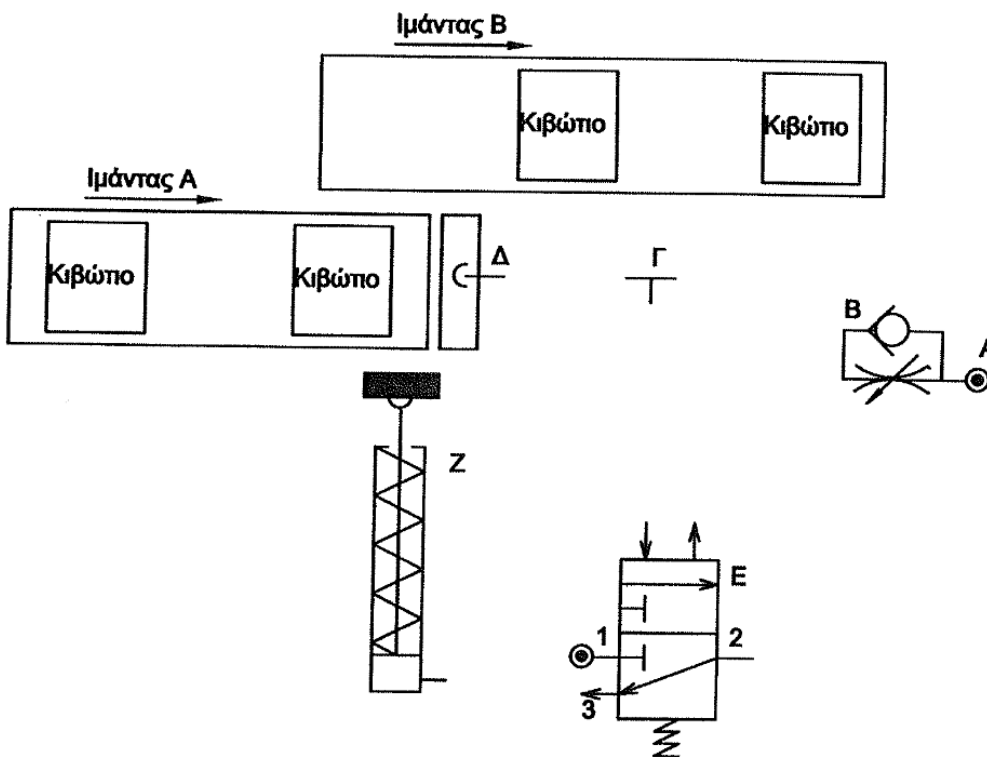


Τεχνικά Χαρακτηριστικά	Κύλινδρος Α	Κύλινδρος Β	Κύλινδρος Γ	Κύλινδρος Δ
Διάμετρος εμβόλου [mm]	63	80	100	125
Διάμετρος ράβδου [mm]	16	20	20	27

$$p = \frac{F}{A} \quad p - \text{πίεση}, F - \text{Δύναμη}, A - \text{εμβαδόν επιφάνειας όπου εξασκείται η πίεση}$$

$$\text{Εμβαδόν επιφάνειας κύκλου } A = \frac{\pi D^2}{4} \quad D - \text{διάμετρος κύκλου}$$

1. Το ημιτελές πνευματικό κύκλωμα που φαίνεται πιο κάτω χρησιμοποιείται για την μετακίνηση κιβωτίων από τον μάντα Α στον μάντα Β. (Μ5,5)



α) Να ονομάσετε (πλήρεις ονομασίες) τα εξαρτήματα Α, Β, Γ, Δ, Ε, Ζ. (μ.3)

β) Να συμπληρώσετε το πνευματικό κύκλωμα χρησιμοποιώντας συνδετικές γραμμές που αφορούν σωληνώσεις αέρα ώστε η λειτουργία του συστήματος να είναι αυτή που περιγράφεται. (μ.1)

γ) Αναφέρετε ένα μειονέκτημα που παρουσιάζει το πιο πάνω σύστημα. (μ.0.5)

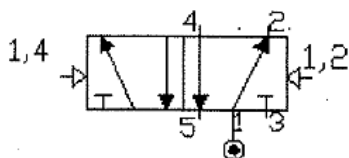
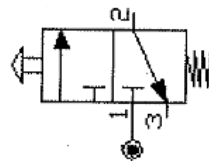
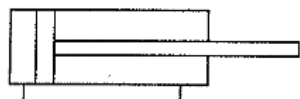
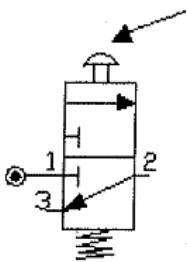
.....

δ) Η δύναμη που απαιτείται για την μετακίνηση των κιβωτίων είναι 100N. Η πίεση του αέρα είναι 7 bar. Υπολογίστε πόση θα πρέπει να είναι η ελάχιστη διάμετρος του εμβόλου για να επιτύχουμε την πιο πάνω δύναμη. (μ.1)

4. Στο πιο κάτω πνευματικό κύκλωμα το έμβολο του κυλίνδρου χρειάζεται να κινείται θετικά ημιαυτόματα. Συγκεκριμένα, ο χρήστης αφού πατήσει το κουμπί εκκίνησης το έμβολο κινείται θετικά, ακολούθως αρνητικά και μετά σταματά μέχρι την επόμενη φορά που θα πατηθεί το κουμπί εκκίνησης.

Συμπληρώστε το πιο κάτω ημιτελές πνευματικό κύκλωμα έτσι ώστε να λειτουργεί όπως περιγράφεται πιο πάνω. **Βαθμοί 1**

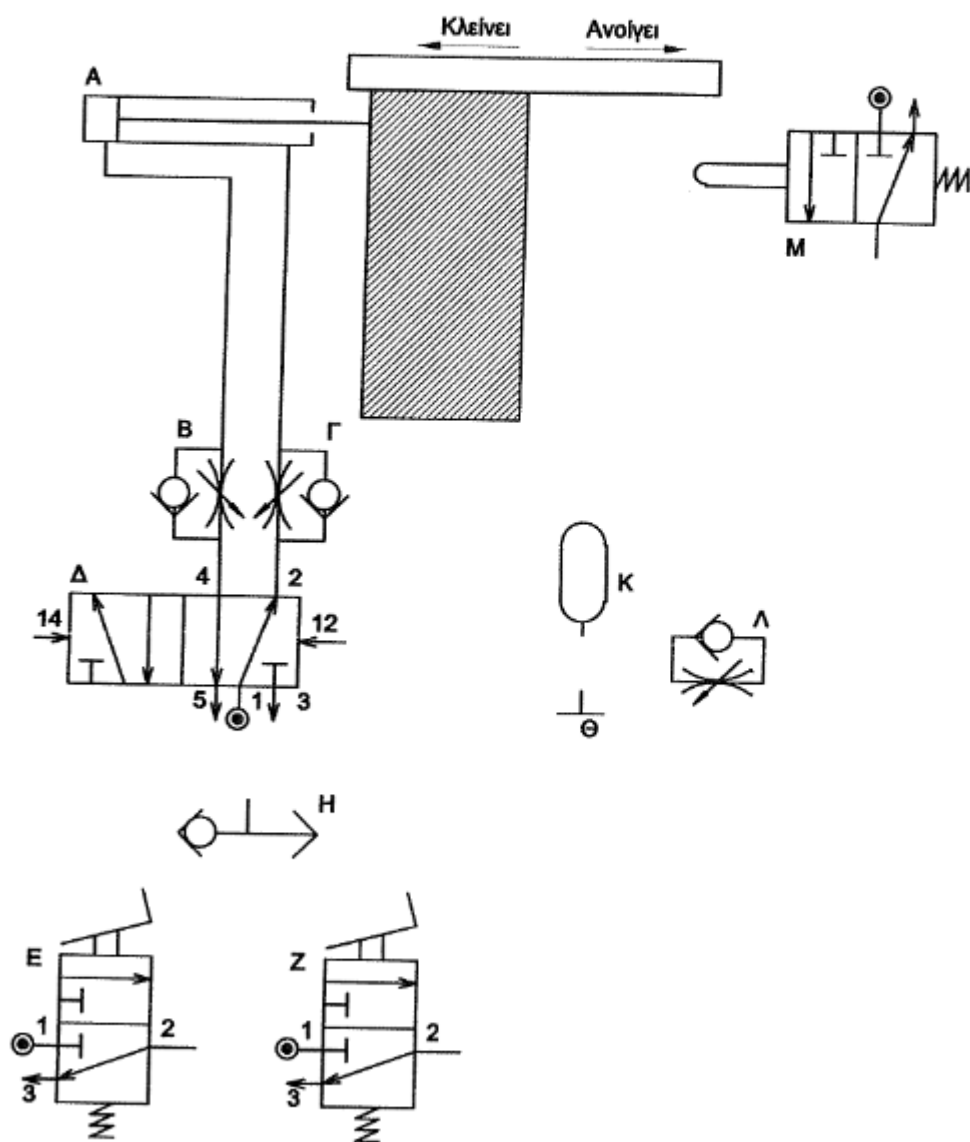
εκκίνηση



2. Το πιο κάτω ημιτελές κύκλωμα χρησιμοποιείται για να ανοίγει και να κλείνει την πόρτα ενός ψυκτικού θαλάμου σε μια υπεραγορά.

Η πόρτα ανοίγει με την ενεργοποίηση (με το πόδι) της βαλβίδας E, η οποία βρίσκεται στο εξωτερικό του θαλάμου ή με την ενεργοποίηση της βαλβίδας Z, που βρίσκεται στο εσωτερικό του θαλάμου.

Αφού ενεργοποιηθεί η βαλβίδα M από την ίδια την πόρτα, μετά από κάποιο προκαθορισμένο χρονικό διάστημα η πόρτα κλείνει. (M8)



α) Να ονομάσετε (πλήρεις ονομασίες) τα εξαρτήματα Α, Δ, Ε, Η, Κ, Μ.
(μ.3)

β) Να συμπληρώσετε το ημιτελές πνευματικό κύκλωμα χρησιμοποιώντας συνδετικές γραμμές που αφορούν σωληνώσεις αέρα ώστε το πνευματικό κύκλωμα να λειτουργεί όπως περιγράφεται πιο πάνω. (μ.2)

γ) Να εξηγήσετε τον πρακτικό ρόλο του εξαρτήματος Β και του εξαρτήματος Γ. (μ.0,5)

Εξάρτημα Β:

Εξάρτημα Γ:

δ) Να εξηγήσετε τον ρόλο των εξαρτημάτων Κ και Λ όπως αυτά φαίνονται στην συγκεκριμένη θέση στο πιο πάνω κύκλωμα. (μ.0.5)

.....
.....
.....

ε) Αν για την μετακίνηση της πόρτας απαιτείται δύναμη 1600N και η πίεση του αέρα είναι 6bar να επιλέξετε ένα από τους πιο κάτω κυλίνδρους ώστε το σύστημα να λειτουργεί κανονικά. Δικαιολογήστε την απάντησή σας. (μ.2)

	Κύλινδρος Α	Κύλινδρος Β	Κύλινδρος Γ	Κύλινδρος Δ
Διάμετρος εμβόλου	40 mm	50 mm	63mm	80 mm
Διάμετρος ράβδου	16 mm	20 mm	20mm	25 mm

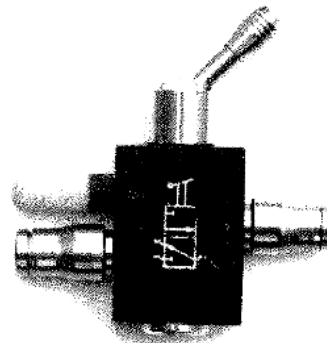
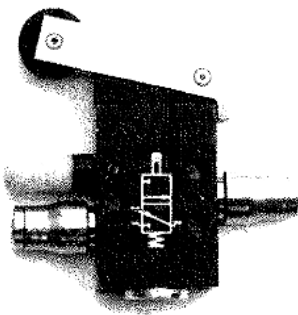
1) Να αναφέρετε **μια** εφαρμογή της 'Πνευματικής' στην καθημερινή μας ζωή. (0,5 μον.)

.....
.....

2) Να αναφέρετε **ένα** βασικό κανόνα ασφάλειας κατά τη χρήση του πιεσμένου αέρα. (0,5 μον.)

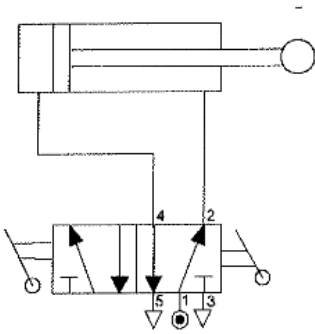
.....
.....

3) Να ονομάσετε τα παρακάτω εξαρτήματα και να γράψετε μια διαφορά όσον αφορά στην ενεργοποίηση και απενεργοποίησή τους. (1,5 μον.)



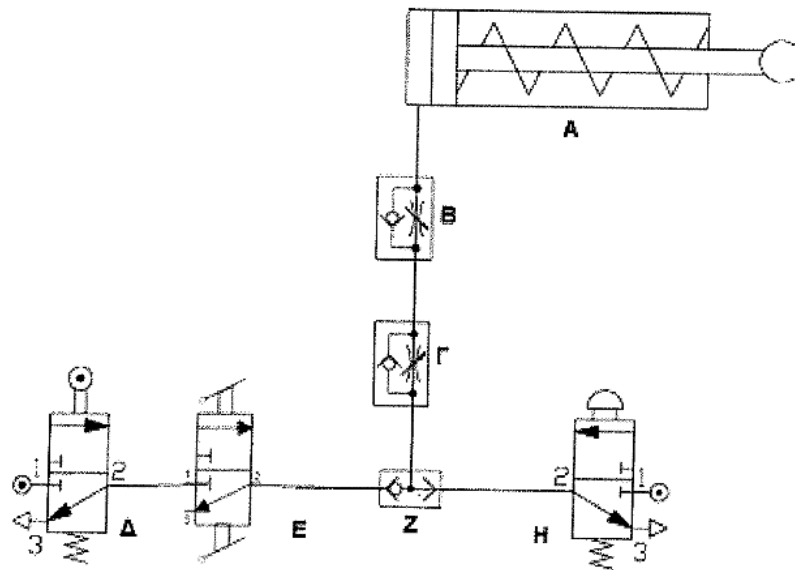
4) Δίδεται το παρακάτω πνευματικό κύκλωμα. Να περιγράψετε **αναλυτικά** τη λειτουργία του.

(2 μον.)



5) Να υπολογίσετε τις δυνάμεις που παράγονται σε κύλινδρο διπλής ενέργειας με ακτίνα 60mm κατά τη **θετική** και κατά την **αρνητική** κίνησή του. Ο κύλινδρος πιέζεται με $0,25\text{N/mm}^2$. Η ακτίνα της ράβδου του εμβόλου είναι 15mm. $F = P \times A$ (1,5 μον.)

6) Στο πιο κάτω σχήμα φαίνεται διάγραμμα πνευματικού κυκλώματος που χρησιμοποιείται για το άνοιγμα - κλείσιμο της πόρτας ενός λεωφορείου.



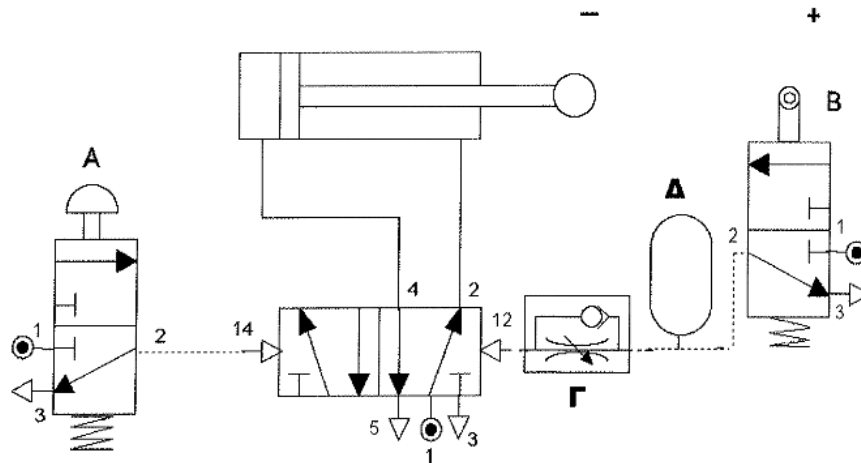
(α) Να κατονομάσετε όλα τα εξαρτήματα

(3 μον.)

(β) Να γράψετε πότε το έμβολο μπορεί να κινηθεί θετικά.

(1 μον.)

- 7) Το πιο κάτω πνευματικό σύστημα συνδέθηκε από ένα μαθητή για να λειτουργεί ως εξής:
Τίθεται σε λειτουργία από το εξάρτημα Α. Όταν το έμβολο εκτελέσει τη μέγιστη θετική του κίνηση επιστρέφει, μετά από λίγο χρόνο, στην αρχική του θέση.



Ο μαθητής έχει κάνει δύο λάθη στη σύνδεση των εξαρτημάτων.

- (α) Να ονομάσετε το εξάρτημα Δ. (0,5 μον.)
- (β) Να εντοπίσετε τα δύο λάθη και να περιγράψετε πως αυτά διορθώνονται. (2 μον.)
- (γ) Να γράψετε από τι εξαρτάται ο χρόνος που χρειάζεται για να επιστρέψει το έμβολο στην αρχική του θέση. (1 μον.)

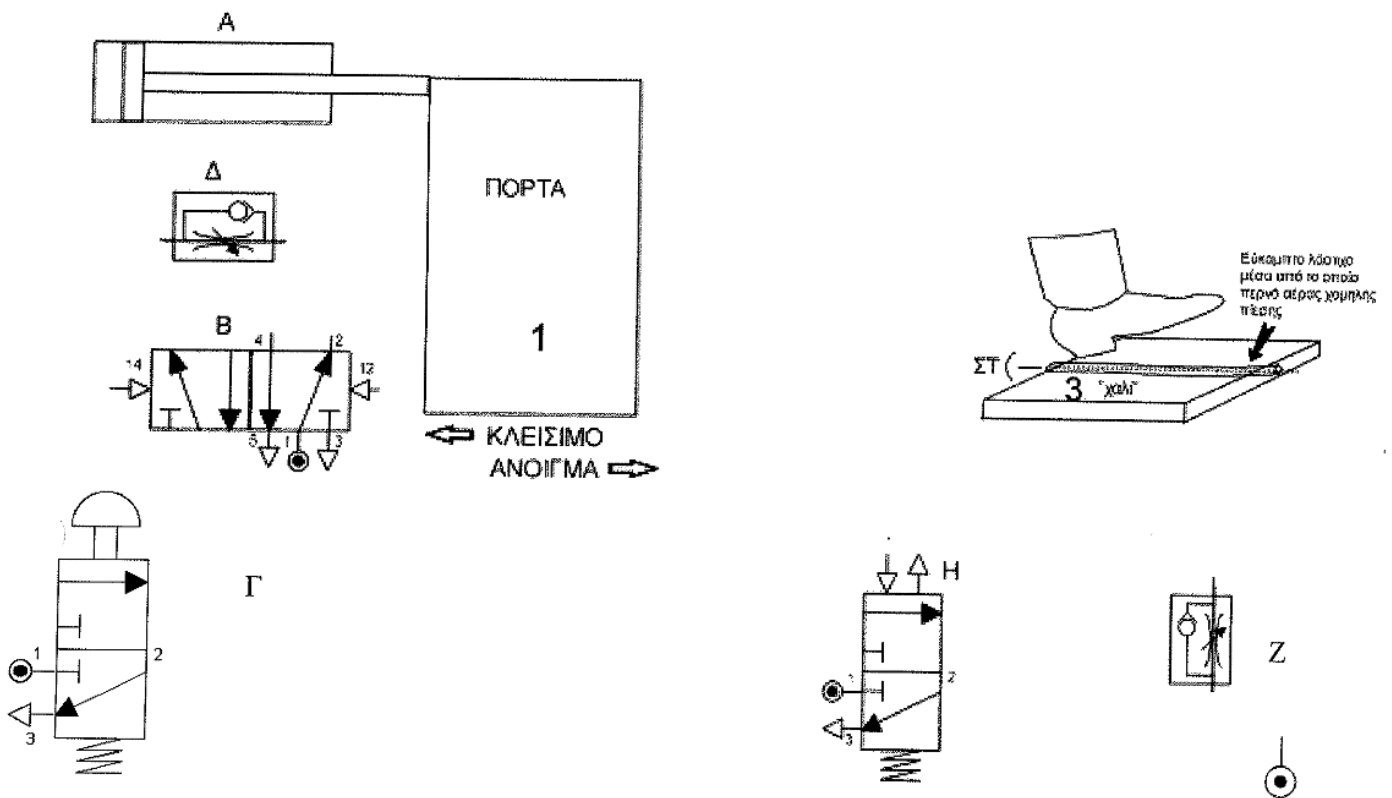
- 8) Μια πόρτα εισόδου (1) λειτουργεί με πνευματικό σύστημα ως ακολούθως:
 Η πόρτα ανοίγει, με γρήγορα ρυθμό, μόνο όταν ο επισκέπτης ενεργοποιήσει το εξάρτημα Γ.
 Η πόρτα κλείνει, με αργό ρυθμό, όταν ο επισκέπτης περάσει μέσα στο χώρο και πατήσει πάνω στο χαλί (3), στο οποίο είναι ενσωματωμένα ένας εύκαμπτος σωλήνας, διαμέσου του οποίου περνά αέρας χαμηλής πίεσης και το εξάρτημα ΣΤ.

(α) Να ονομάσετε τα εξαρτήματα:

(2 μον.)

- A
- B
- ΣΤ
- H

(β) Χρησιμοποιώντας όλα τα εξαρτήματα και σωλήνες παροχής αέρα να συμπληρώσετε το πνευματικό κύκλωμα, ώστε αυτό να λειτουργεί όπως περιγράφεται πιο πάνω. (4 μον.)

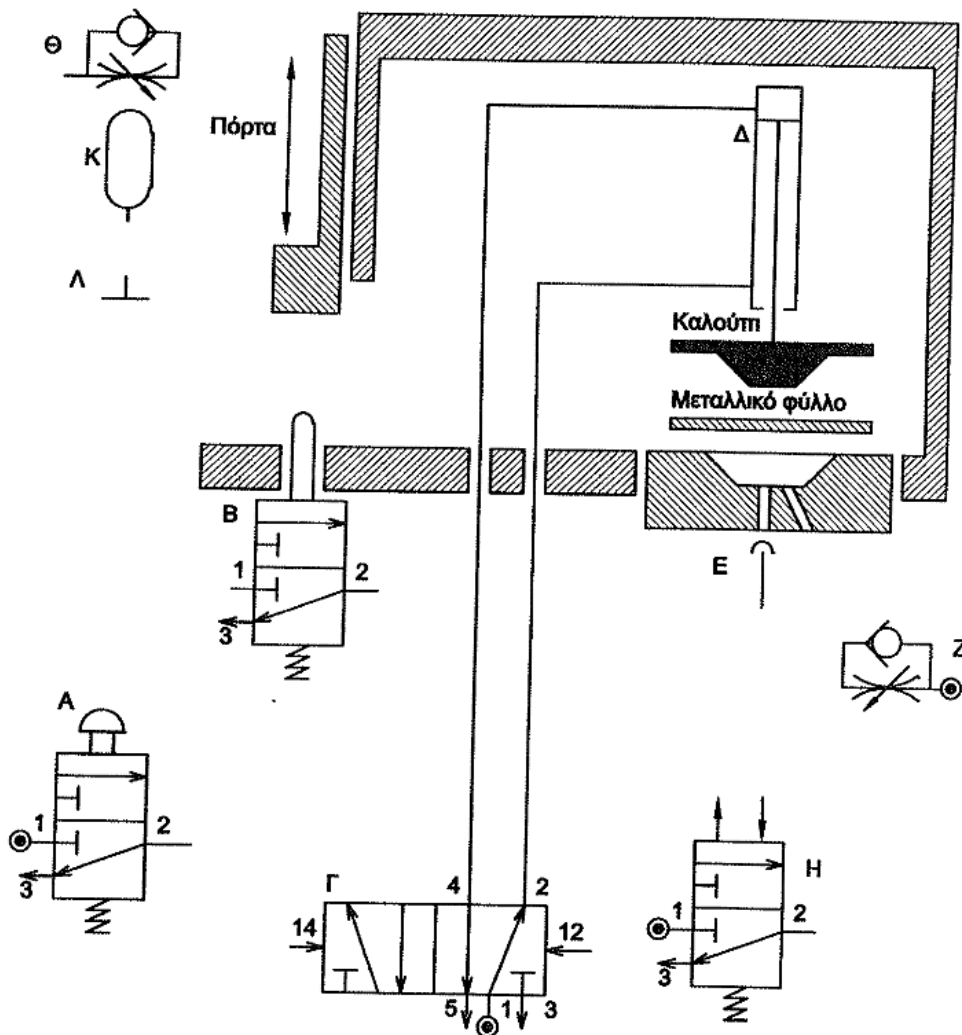


(γ) Να γράψετε ένα μειονέκτημα της μεθόδου αυτής.

(0,5 μον.)

3. Το ημιτελές πνευματικό κύκλωμα που παρουσιάζεται πιο κάτω, χρησιμοποιείται σε μια πρέσα λυγίσματος μεταλλικών φύλλων. Στην αρχή της διαδικασίας ο χειριστής τοποθετεί ένα μεταλλικό φύλλο στην σωστή θέση στην βάση της πρέσας. Στην συνέχεια κλείνει την πόρτα της πρέσας (το κλείσιμο της πρέσας ανιχνεύεται από το εξάρτημα Β). Για να λειτουργήσει η πρέσα πρέπει η πόρτα να είναι κλειστή.

Όταν ο χειριστής πιέσει το εξάρτημα Α το καλούπι κατεβαίνει **αργά** προς τα κάτω και λυγίζει το μεταλλικό φύλλο. Με την ολοκλήρωση του λυγίσματος, το οποίο ανιχνεύεται από το εξάρτημα Ε, το καλούπι μετά από κάποιο χρονικό διάστημα επιστρέφει **αργά** στην αρχική του θέση. (Μ.3,5)



α) Να συμπληρώσετε το πνευματικό κύκλωμα χρησιμοποιώντας συνδετικές γραμμές που αφορούν σωληνώσεις αέρα ώστε η λειτουργία του συστήματος να είναι αυτή που περιγράφεσαι. Τα εξαρτήματα Θ, Κ και Λ μπορούν να χρησιμοποιηθούν περισσότερες από μια φορές. (μ.2,5)

β) Να ονομάσετε (πλήρεις ονομασία) το εξάρτημα Α. (μ.0,5)

γ) Να αναφέρετε αν το πνευματικό κύκλωμα είναι αυτόματο ή ημιαυτόματο δικαιολογώντας σε συντομία την απάντησή σας. (μ0,5)

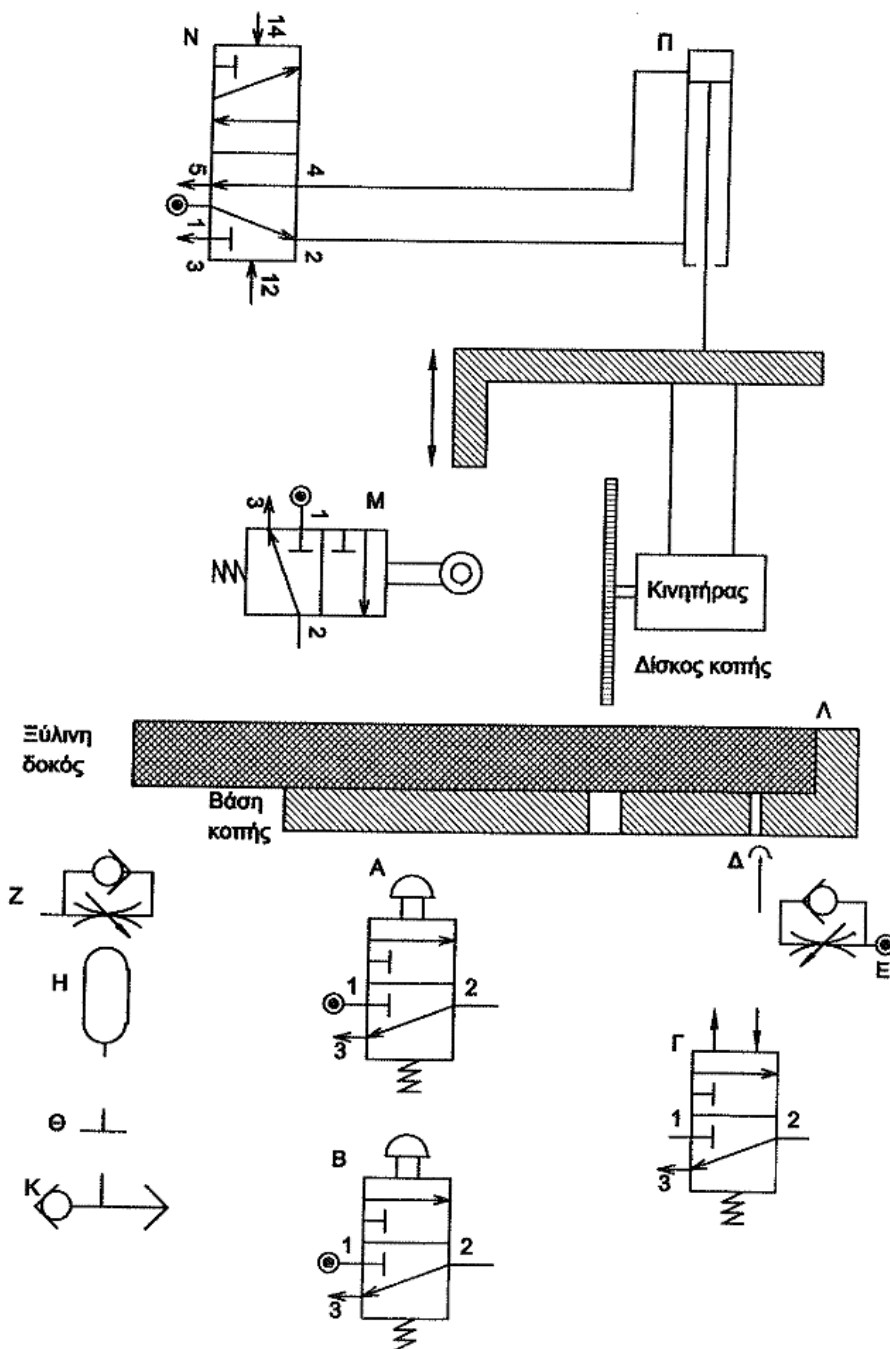
4. Το ημιτελές πνευματικό κύκλωμα, που παρουσιάζεται πιο κάτω χρησιμοποιείται σε ένα ξυλουργείο για την κοπή ξύλινων δοκών. Η ξύλινη δοκός αφού τοποθετηθεί στη βάση κοπής, προωθείται από τον χειριστή μέχρι να σταματήσει στη σωστή θέση (θέση Λ) που ανιχνεύεται από την οπή διαρροής (εξάρτημα Δ). (Αν δεν υπάρχει δοκός, το κύκλωμα δεν μπορεί να λειτουργήσει).

Στην συνέχεια τίθεται σε λειτουργία ο κινητήρας του δίσκου κοπής.

Ακολούθως ο χειριστής θέτει σε λειτουργία τον κοπτικό μηχανισμό πιέζοντας στιγμιαία το ωστικό κομβίο Α ή Β.

Ο περιστρεφόμενος δίσκος κοπής κινείται **αργά** προς τα κάτω κόβοντας την δοκό. Η ακραία θετική κίνηση του δίσκου ανιχνεύεται από το εξάρτημα Μ.

Αφού ο δίσκος κοπής παραμένει για κάποιο χρονικό διάστημα στην ακραία θετική θέση επιστρέφει **αργά** στην αρχική του θέση. (Μ.3)



α) Να ονομάσετε (πλήρεις ονομασία) το εξαρτήματα M. (μ.0,5)

M:

β) Να συμπληρώσετε το πνευματικό κύκλωμα χρησιμοποιώντας συνδετικές γραμμές που αφορούν σωληνώσεις αέρα ώστε η λειτουργία του συστήματος να είναι αυτή που περιγράφεται. Τα εξαρτήματα Z, H, Θ, K μπορούν να χρησιμοποιηθούν περισσότερες από μια φορές.

(μ.2,5)

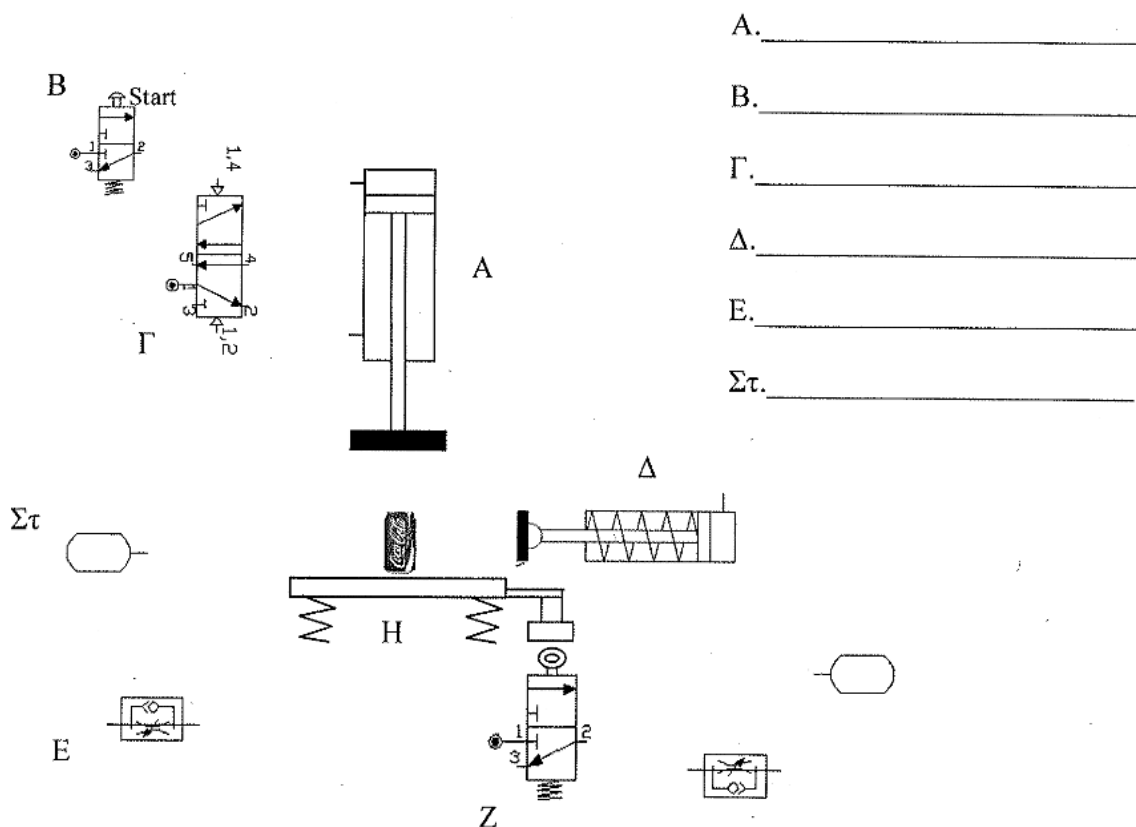
7. Για την καλύτερη φύλαξη των αλουμινένιων κουτιών που θα πάνε για ανακύκλωση, ένας μαθητής κατασκεύασε το πιο κάτω πνευματικό σύστημα που λειτουργεί ως εξής: «αφού πατηθεί η βαλβίδα Start, το έμβολο A κατεβαίνει γρήγορα και πιέζει το κουτί πάνω στην βάση H. Μένει εκεί για κάποιο χρονικό διάστημα και μετά ανεβαίνει γρήγορα πάνω. Καθώς συμπιέζεται του αλουμινένιο κουτί, πιέζεται και η βάση H, η οποία ενεργοποιεί την τρίοδο Z ενός **ξεχωριστού** πνευματικού κυκλώματος το οποίο ενεργοποιεί το έμβολο Δ με χρονική καθυστέρηση ώστε να απομακρύνει το κουτί από τη βάση αφού έχει συμπιεστεί».

α. Ονομάστε τα εξαρτήματα A, B, Γ, Δ, E, και Στ.

Βαθμοί 1.5

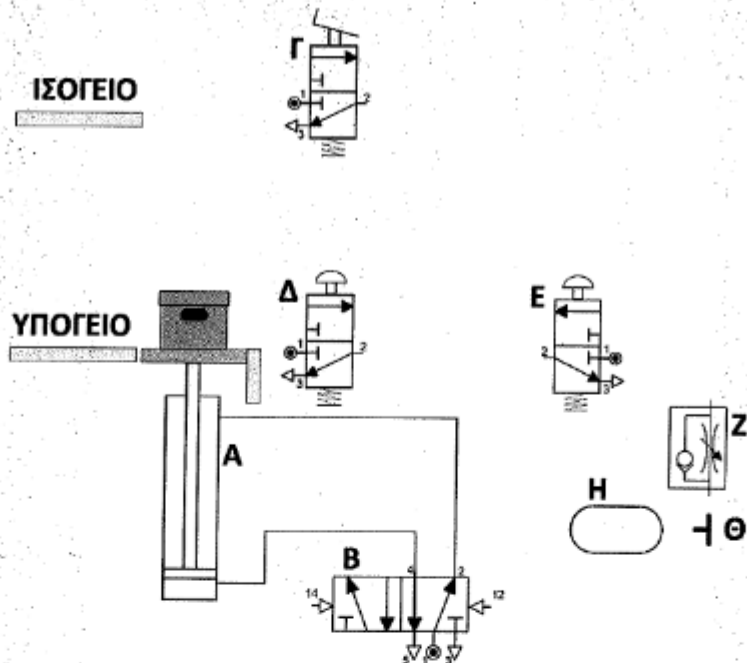
β. Συμπληρώστε το ακόλουθο ημιτελές πνευματικό κύκλωμα έτσι ώστε να λειτουργεί όπως περιγράφεται πιο πάνω.

Βαθμοί 3.5



- A. _____
- B. _____
- Γ. _____
- Δ. _____
- E. _____
- Στ. _____

5. Το ακόλουθο πνευματικό κύκλωμα χρησιμοποιείται για να μεταφέρει εμπορεύματα από το υπόγειο στο ισόγειο.

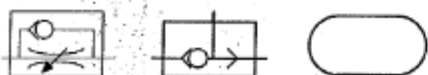


α. Να αναφέρετε την πλήρη ονομασία των πνευματικών εξαρτημάτων Α, Β, Γ, Δ, Ζ, Η. (3 μον)

- Εξάρτημα Α
- Εξάρτημα Β
- Εξάρτημα Γ
- Εξάρτημα Δ
- Εξάρτημα Ζ
- Εξάρτημα Η

β. Να συμπληρώσετε με ΜΟΛΥΒΙ το ημιτελές κύκλωμα, χρησιμοποιώντας συνδυετικές γραμμές που αφορούν σε σωληνώσεις αέρα, ώστε το πνευματικό κύκλωμα να λειτουργεί ως εξής: Όταν πιεστεί το εξάρτημα Δ ή το εξάρτημα Ε (λογική OR), τα εμπορεύματα να ανεβαίνουν από το υπόγειο στο ισόγειο. Το ανέβασμα γίνεται με χαμηλή ταχύτητα. Όταν πιεστεί το εξάρτημα Γ και αφού παρέλθει κάποιο προκαθορισμένο χρονικό διάστημα, τα εμπορεύματα κατεβαίνουν από το ισόγειο στο υπόγειο. Το κατέβασμα γίνεται με κανονική ταχύτητα. Αν κρίνετε ότι χρειάζεται, να τοποθετήσετε στην κατάλληλη θέση όσα από τα πιο κάτω εξαρτήματα είναι αναγκαία.

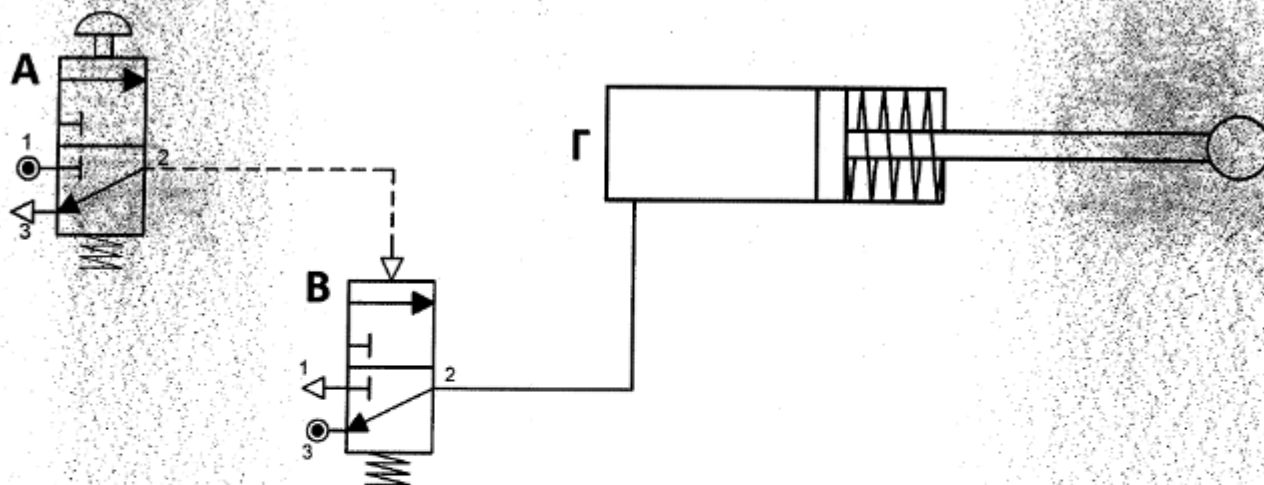
(4 μον)



γ. Να εξηγήσετε σε συντομία γιατί στην πράξη η απόδοση των κυλίνδρων είναι μειωμένη και η πραγματική δύναμη ώθησης ή έλξης έχει τιμή ίση περίπου με το 95% της τιμής που υπολογίζεται θεωρητικά.

(1 μον)

7. Το ακόλουθο πνευματικό κύκλωμα χρησιμοποιείται σε μια ειδική εφαρμογή.



α. Να αναφέρετε την πλήρη ονομασία των πνευματικών εξαρτημάτων Β και Γ. (1 μόν)

Εξάρτημα Β

Εξάρτημα Γ

β. Να περιγράψετε **αναλυτικά** τη λειτουργία του κυκλώματος. (2 μόν)